

ФЕДЕРАЛЬНОЕ ГОСУДАРСТВЕННОЕ БЮДЖЕТНОЕ ОБРАЗОВАТЕЛЬНОЕ
УЧРЕЖДЕНИЕ ВЫСШЕГО ОБРАЗОВАНИЯ
«КУРСКИЙ ГОСУДАРСТВЕННЫЙ МЕДИЦИНСКИЙ УНИВЕРСИТЕТ»
МИНИСТЕРСТВА ЗДРАВООХРАНЕНИЯ РОССИЙСКОЙ ФЕДЕРАЦИИ
(ФГБОУ ВО КГМУ Минздрава России)



УТВЕРЖДАЮ

Проректор по образовательной
деятельности и общим вопросам
д.м.н., доцент В.П. Гаврилюк

«И.И.И.» _____ 2024 г.

**ПРОГРАММА
ГОСУДАРСТВЕННОЙ ИТОГОВОЙ АТТЕСТАЦИИ
ОБУЧАЮЩИХСЯ
ПО НАПРАВЛЕНИЮ ПОДГОТОВКИ
19.03.01 BIOTEХНОЛОГИЯ**

**НАПРАВЛЕННОСТЬ (ПРОФИЛЬ)
БИОТЕХНОЛОГИЯ БИОЛОГИЧЕСКИ АКТИВНЫХ ВЕЩЕСТВ
(уровень бакалавриата)**

Курск 2024 г.

**ПРОГРАММА
ГОСУДАРСТВЕННОЙ ИТОГОВОЙ АТТЕСТАЦИИ
ОБУЧАЮЩИХСЯ
ПО НАПРАВЛЕНИЮ ПОДГОТОВКИ
19.03.01 «БИОТЕХНОЛОГИЯ»**

Государственная итоговая аттестация (ГИА) обучающихся, завершающих обучение по основной образовательной программе высшего образования, является обязательной.

Целью ГИА является определение соответствия результатов освоения обучающимися основной образовательной программы требованиям федерального государственного образовательного стандарта, а также уровня подготовленности обучающихся к решению профессиональных задач.

Область профессиональной деятельности выпускников, освоивших программу бакалавриата по направлению подготовки Биотехнология, включает: получение, исследование и применение ферментов, вирусов, микроорганизмов, клеточных культур животных и растений, продуктов их биосинтеза и биотрансформации; технологии получения продукции с использованием микробиологического синтеза, биокатализа, генной инженерии и нанобиотехнологий; эксплуатацию и управления качеством биотехнологических производств с соблюдением требований национальных и международных нормативных актов; организацию и проведение контроля качества сырья, промежуточных продуктов и готовой продукции.

Объектами профессиональной деятельности выпускников, освоивших программу бакалавриата по направлению подготовки Биотехнология, являются: микроорганизмы, клеточные культуры животных и растений, вирусы, ферменты, биологически активные химические вещества; приборы и оборудование для исследования свойств используемых микроорганизмов, клеточных культур и получаемых с их помощью веществ в лабораторных и промышленных условиях; установки и оборудование для проведения биотехнологических процессов; средства контроля качества сырья, полуфабрикатов и готовой продукции; средства оценки состояния окружающей среды и защиты ее от влияния промышленного производства.

Выпускник, освоивший программу по направлению подготовки Биотехнология, готовится к следующим **видам профессиональной деятельности**:

- производственно-технологическая,
- организационно-управленческая,
- научно-исследовательская,
- проектная.

Выпускник, освоивший программу бакалавриата по направлению подготовки Биотехнология должен решать следующие профессиональные задачи в соответствии с видами профессиональной деятельности:

производственно-технологическая деятельность:

- управление отдельными стадиями действующих биотехнологических производств;
- организация рабочих мест, их техническое оснащение, размещение технического оборудования;
- контроль за соблюдением технологической дисциплины;
- организация и проведение входного контроля сырья и материалов;
- использование типовых методов контроля качества выпускаемой продукции;
- выявление причин брака в производстве и разработка мероприятий по его предупреждению и устранению;
- участие в работах по доводке и освоению технологических процессов в ходе подготовки производства новой продукции;

- участие в работах по наладке, настройке и опытной проверке оборудования и программных средств;
- проверка технического состояния и остаточного ресурса оборудования, организация профилактических смотров и текущего ремонта, составление заявок на оборудование и запасные части, подготовка технической документации на проведение ремонтных работ.

организационно-управленческая деятельность:

- разработка оперативных планов работы первичных производственных подразделений;
- организация работы коллективов исполнителей;
- участие в составлении технической документации (графиков работ, технологических инструкций, инструкций по технике безопасности, заявок на материалы и оборудование, документов деловой переписки);
- сбор и подготовка исходных данных для выбора и обоснования научно-технических и организационных решений на основе экономического анализа;
- подготовка документации и участия в реализации системы менеджмента качества предприятия;
- выполнение работ по подготовке к сертификации технических средств, систем, процессов, оборудования и материалов;
- организация и выполнение мероприятий по предупреждению производственного травматизма, профессиональных заболеваний и экологических нарушений.

научно-исследовательская деятельность:

- изучение научно-технической информации, выполнение литературного и патентного поиска по тематике исследования;
- математическое моделирование процессов и объектов на базе стандартных пакетов автоматизированного проектирования;
- выполнение экспериментальных исследований и испытаний по заданной методике, математическая обработка экспериментальных данных;
- участие во внедрении результатов исследований и разработок;
- подготовка данных для составления отчетов, обзоров, научных публикаций;
- участие в мероприятиях по защите объектов интеллектуальной собственности.

проектная деятельность:

- сбор исходных данных для проектирования технологических процессов и установок;
- расчет и проектирование отдельных стадий технологического процесса с использованием стандартных средств автоматизации проектирования;
- участие в разработке проектной и рабочей технической документации;

Выпускник, освоивший программу бакалавриата по направлению подготовки 19.03.01 Биотехнология, должен обладать следующими **общекультурными компетенциями:**

- ОК-1 Способностью использовать основы философских знаний для формирования мировоззренческой позиции;
- ОК-2 Способностью анализировать основные этапы и закономерности исторического развития общества для формирования гражданской позиции;
- ОК-3 Способностью использовать основы экономических знаний в различных сферах деятельности;
- ОК-4 Способностью использовать основы правовых знаний в различных сферах деятельности;
- ОК-5 Способностью к коммуникации в устной и письменной формах на русском и иностранном языках для решения задач межличностного и межкультурного взаимодействия;
- ОК-6 Способностью работать в команде, толерантно воспринимая социальные и культурные различия;

- ОК-7 Способностью к самоорганизации и самообразованию;
- ОК-8 Способностью использовать методы и средства физической культуры для обеспечения полноценной социальной и профессиональной деятельности
- ОК-9 Готовностью пользоваться основными методами защиты производственного персонала и населения от возможных последствий аварий, катастроф, стихийных бедствий.

Выпускник, освоивший программу бакалавриата по направлению подготовки 19.03.01 Биотехнология, должен обладать следующими **общепрофессиональными компетенциями (ОПК)**:

- ОПК-1 Способностью осуществлять поиск, хранение, обработку и анализ информации из различных источников и баз данных, представлять ее в требуемом формате с использованием информационных, компьютерных и сетевых технологий;
- ОПК-2 Способностью и готовностью использовать основные законы естественнонаучных дисциплин в профессиональной деятельности, применять методы математического анализа и моделирования, теоретического и экспериментального исследования;
- ОПК-3 Способностью использовать знания о современной физической картине мира, пространственно-временных закономерностях, строении вещества для понимания окружающего мира и явлений природы;
- ОПК-4 Способностью понимать знания информации в развитии современного информационного общества, сознанием опасности и угрозы, возникающей в этом процессе, способностью соблюдать основные требования информационной безопасности, в том числе защиты государственной тайны;
- ОПК-5 Владением основными методами, способами и средствами получения, хранения, переработки информации, навыками работы с компьютером как средством управления информацией;
- ОПК-6 Владением основными методами защиты производственного персонала и населения от возможных последствий аварий, катастроф, стихийных бедствий

Выпускник, освоивший программу бакалавриата по направлению подготовки 19.03.01 Биотехнология, должен обладать следующими **профессиональными компетенциями (ПК)**:

производственно-технологическая деятельность:

- ПК-1 Способностью осуществлять технологический процесс в соответствии с регламентом и использовать технические средства для измерения основных параметров биотехнологических процессов, свойств сырья и продукции;
- ПК-2 Способностью к реализации и управлению биотехнологическими процессами;
- ПК-3 Готовностью оценивать технические средства и технологии с учетом экологических последствий их применения;
- ПК-4 Способностью обеспечивать выполнение правил техники безопасности, производственной санитарии, пожарной безопасности и охраны труда;

организационно-управленческая деятельность:

- ПК-5 Способностью организовывать работу исполнителей, находить и принимать управленческие решения в области организации и нормировании труда;
- ПК-6 Готовностью к реализации системы менеджмента качества биотехнологической продукции в соответствии с требованиями российских и международных стандартов качества;
- ПК-7 Способностью систематизировать и обобщать информацию по использованию ресурсов предприятия.

научно-исследовательская деятельность:

- ПК-8 Способностью работать с научно-технической информацией, использовать российский и международный опыт в профессиональной деятельности;

- ПК-9 Владением основными методами и приемами проведения экспериментальных исследований в своей профессиональной области; способностью проводить стандартные и сертификационные испытания сырья, готовой продукции и технологических процессов;
- ПК-10 Владением планирования эксперимента, обработки и представления полученных результатов;
- ПК-11 Готовностью использовать современные информационные технологии в своей профессиональной области, в том числе базы данных и пакеты прикладных программ.

проектная деятельность:

- ПК-12 Способностью участвовать в разработке технологических проектов в составе авторского коллектива;
- ПК-13 Готовностью использовать современные системы автоматизированного проектирования;
- ПК-14 Способностью проектировать технологические процессы с использованием автоматизированных систем технологической подготовки производства в составе авторского коллектива

ПРОГРАММА ГОСУДАРСТВЕННОГО ЭКЗАМЕНА

Содержание и порядок проведения государственной итоговой аттестации

Государственная итоговая аттестация выпускников биотехнологического факультета по направлению подготовки 19.03.01 Биотехнология проводится в виде сдачи **государственного экзамена и защиты выпускной квалификационной работы**, в результате которых устанавливается оценка уровня профессиональной подготовки выпускника, его компетентности в решении профессионально-ориентированных ситуаций. Государственный экзамен проводится в виде собеседования на основе решения профессионально-ориентированных ситуационных задач.

Перечень вопросов для подготовки к государственному экзамену

Основы биотехнологии

Биотехнология как наука и сфера производства. Основные направления развития биотехнологии. Основные виды биотехнологических продуктов и пути их получения. Общая характеристика строения микроорганизмов, клеток растений, клеток животных, как основных объектов биотехнологии. Преимущества и недостатки применения каждого из объектов. Биотехнология и пищевая промышленность. Особенности применения биотехнологии в пищевой промышленности. Получение продуктов на основе: молочнокислого брожения, масляно-кислого брожения, спиртового брожения. Биотехнология и энергетика. Применение биотехнологических методов в горнодобывающей, нефтеперерабатывающей и нефтедобывающей промышленности. Биотехнология и интенсификация сельскохозяйственного производства. Повышение продуктивности сельскохозяйственных растений и животных. Новые виды кормов. Биообъекты растительного происхождения. Дикорастущие, культивируемые растения. Культуры растительных тканей. Основные группы получаемых биологически активных веществ. Биообъекты – микроорганизмы. Эукариоты (простейшие, грибы, дрожжи). Прокариоты (актиномицеты, эубактерии). Вирусы. Основные группы получаемых биологически активных соединений. Пути и методы, используемые при получении более продуктивных биообъектов и биообъектов с другими качествами, повышающими возможность их использования в промышленности. Рекомбиногенез и селекция. Клеточная инженерия и использование ее методов в создании микроорганизмов и клеток растений – новых продуцентов биологически активных веществ. Протопластирование и слияние протопластов микроорганизмов и растений. Возможность межвидового и межродового слияния. Гибриды,

получаемые после слияния протопластов и регенерации клеток. Слияние протопластов и получение новых гибридных молекул в качестве целевых продуктов. Методы клеточной инженерии применительно к животным клеткам. Гибридомы. Значение гибридом для производства современных диагностических препаратов. Генетическая инженерия и создание с помощью ее методов продуцентов новых лекарственных веществ. Основные принципы технологии рекомбинантной ДНК. Биотехнология и медицина. Получение биотехнологическими методами лекарственных, профилактических и диагностических препаратов. Культуры тканей человека и других млекопитающих. Основные группы получаемых биологически активных веществ. Внехромосомные генетические элементы - плазмиды и их функции у микроорганизмов, используемых в биотехнологическом процессе. Основные физико-химические характеристики плазмид. Взаимодействие плазмид с геном хозяина. Роль плазмидной и фаговой ДНК в генетическом конструировании продуцентов. Направленный мутагенез (*in vitro*) и его значение при конструировании продуцентов. Понятие вектора в генетической инженерии. Векторные молекулы на основе плазмидной и факторной ДНК. Методы секвенирования (определения последовательности нуклеотидов). Ферменты, используемые в генетической инженерии. Рестриктазы. Классификация и специфичность. Формирование «липких концов». Рестриктаза *E. coli* R₁ и распознаваемая ею последовательность нуклеотидов. Лигазы и механизм ее действия. Последовательность операций при включении чужеродного гена в векторную молекулу. Перенос вектора с чужеродным геном в микробную клетку. Компетентные клетки. Имобилизованные биообъекты в условиях производства. Повышение эффективности биообъектов (индивидуальных ферментов, ферментных комплексов и клеток продуцентов) в условиях производства. Имобилизованные (на нерастворимых носителях) биообъекты и их многократное использование. Нерастворимые носители органической и неорганической природы. Микроструктура носителей. Имобилизация за счет образования ковалентных связей между ферментом и носителем. Механизм активации. Ковалентные связи с помощью бифункциональных реагентов между молекулами фермента, связанного с носителем. Имобилизация целых клеток микроорганизмов и растений. Моноферментные биокатализаторы на основе целых клеток. Внутриклеточная регенерация коферментов. Проблемы диффузии субстрата в клетку и выхода продукта реакции. Повышение проницаемости оболочки у иммобилизованных клеток. Механизмы внутриклеточной регуляции и биосинтеза целевых биотехнологических продуктов. Индукция и репрессия синтеза ферментов. Механизм ретроингибирования. Значение этого механизма в регуляции жизнедеятельности клетки и пути преодоления ограничений биосинтеза целевых продуктов у суперпродуцентов. Катаболитная репрессия. «Глюкозный эффект» и подавление синтеза катаболитных ферментов. Катаболитное ингибирование. Механизм катаболитной репрессии. Внутриклеточный транспорт и секреция биотехнологических продуктов у микроорганизмов. Классификация систем транспорта. Регуляция их функций. «Суперпродуценты» и механизмы защиты клетки от токсичных продуктов. Сохранение свойств промышленных штаммов микроорганизмов – продуцентов лекарственных веществ. Проблемы стабилизации промышленных штаммов. Причины нестабильности суперпродуцентов. Способы поддержания активности. Международные и национальные коллекции культур микроорганизмов и их значение для развития биотехнологии. Банки данных о микроорганизмах, растительных и животных клетках и отдельных штаммах микроорганизмов. Условия, необходимые для работы биообъектов в биотехнологических системах производства лекарственных средств. Биотехнологический процесс как базовый этап, обеспечивающий сырье для получения лекарственных, профилактических или диагностических препаратов. Биотехнологический процесс как промежуточный или заключительный этап производства препарата. Биотехнологический процесс, обеспечивающий все стадии создания лечебного, профилактического и диагностического препарата. Схема последовательно реализуемых стадий превращения исходного сырья в лекарственное средство. Оптимизация биообъекта, процессов и аппаратов как единого

целого в биотехнологическом производстве. Подготовительные операции при использовании в производстве биообъектов микроорганизмов. Многоэтапность подготовки посевного материала. Инокуляторы. Комплексные (натуральные) и синтетические питательные среды. Их компоненты. Методы стерилизации питательных сред. Сохранение биологической полноценности сред при их стерилизации. Стерилизация ферментационного оборудования. Проблемы герметизации оборудования и коммуникаций. Очистка и стерилизация технологического воздуха. Схема подготовки потока воздуха, подаваемого в ферментатор. Эффективность работы фильтров. Критерий подбора ферментаторов при реализации конкретных целей. Классификация биосинтеза по технологическим параметрам. Принципы организации биотехнологического процесса: периодический, полупериодический, непрерывный. Глубинная ферментация. Массобмен. Поверхностная ферментация. Способы выделения, концентрирования и очистки биотехнологических продуктов. Стандартизация лекарственных средств, получаемых методами биотехнологии. Основные параметры контроля и управления биотехнологическими процессами. Культуры растительных клеток и получение лекарственных веществ. Разработка методов культивирования растительных тканей и изолированных клеток как достижение биотехнологической науки. Биотехнологическое производство и ограниченность или малая доступность ряда видов растительного сырья как источника лекарственных веществ. Понятие тотипотентности растительных клеток. Каллусные и суспензионные культуры. Особенности роста растительных клеток в культурах. Питательные среды. Проблемы стерильности. Особенности метаболизма растительных клеток *in vitro*. Биореакторы. Применение растительных клеток для трансформации лекарственных веществ. Иммобилизация растительных клеток. Методы иммобилизации. Проблемы выделения целевого продукта из иммобилизованных клеток. Культивирование клеток животного происхождения. Зообиотехнологический процесс. Стадии выращивания животных клеток. Примеры лекарственных, профилактических и диагностических препаратов, получаемых при культивировании клеток животных. Антибиотики как биотехнологические продукты. Методы скрининга продуцентов. Возможность скрининга низкомолекулярных биорегуляторов при отборе антибиотической функции (иммунодепрессантов, ингибиторов ферментов животного происхождения и др.). Биосинтез антибиотиков. Мультиферментные комплексы. Сборка углеродного скелета молекул антибиотиков, принадлежащих к бета-лактамам, аминогликозидам, тетрациклинам, макролидам. Роль предшественников в биосинтезе ряда антибиотиков. Пути создания высокоактивных продуцентов антибиотиков. Продуценты антибиотиков, пути их совершенствования. Получение ферментов микробиологическим синтезом. Технологические схемы получения ферментов поверхностным и глубинным способами культивирования. Факторы, влияющие на процесс биосинтеза ферментов. Выделение и очистка целевого продукта. Микробиологический синтез аминокислот. Продуценты. Общие принципы конструирования штаммов микроорганизмов-продуцентов аминокислот. Основные пути регуляции биосинтеза и его интенсификации. Механизмы биосинтеза глутаминовой кислоты, лизина, треонина. Рекомбинантные белки, принадлежащие к различным группам физиологически активных веществ. Инсулин. Источники получения. Видовая специфичность. Иммуногенные примеси. Перспективы имплантации клеток, продуцирующих инсулин. Рекомбинантный инсулин человека. Конструирование плазмид. Выбор штамма микроорганизма. Выбор лидерной последовательности аминокислот. Методы выделения и очистки полупродуктов. Создание рекомбинантных белков «второго поколения» на примере инсулина. Интерфероны. Классификация. Интерфероны при вирусных и онкологических заболеваниях. Видоспецифичность интерферонов. Ограниченные возможности получения и интерферонов из лейкоцитов и Т-лимфоцитов. Лимфобластоидный интерферон. Методы получения – интерферона при культивировании фибробластов. Индукторы интерферонов. Промышленное производство интерферонов на основе природных источников. Синтез различных классов интерферона человека в генетически сконструированных клетках

микроорганизмов. Интерлейкины. Механизм биологической активности. Микробиологический синтез интерлейкинов. Получение продуцентов методами генетической инженерии. Гормон роста человека соматотропин. Технологические подходы к производству. Эритропоэтин. Технологические подходы к производству. Биотехнологические подходы к производству витаминов. Основные продуценты. Схема биосинтеза и пути интенсификации процесса. Основные составляющие и пути функционирования иммунной системы. Иммуномодулирующие агенты: иммуностимуляторы, иммуносупрессоры. Усиление иммунного ответа с помощью иммунопрепаратов. Вакцины на основе рекомбинантных протектиновых антигенов или живых гибридных носителей. Антисыворотки к инфекционным агентам, к микробным токсинам. Технологическая схема производства вакцин и сывороток. Неспецифическое усиление иммунного ответа. Рекомбинантные интерлейкины, интерфероны и др. Механизмы биологической активности. Производство моноклональных антител и использование соматических гибридов животных клеток. Механизмы иммунного ответа на конкретный антиген. Гетерогенность (поликлональность) сыворотки. Преимущества при использовании моноклональных антител. Технология производства моноклональных антител. Методы анализа, основанные на использовании моноклональных или поликлональных антител. Иммуноферментный анализ (ИФА). Метод твердофазного иммуноанализа. Радиоиммунный анализ (РИА). ДНК- и РНК-зонды как альтернатива ИФА и РИА при скрининге продуцентов биологически активных веществ. Разработка новых высокоспецифичных методов анализа. Биосенсоры. Способы консервирования биопрепаратов.

Основная литература

1. Биотехнология : учебник / под ред. В. А. Колодяжной, М. А. Самотруевой. - Москва : ГЭОТАР-Медиа, 2025. – 384 с. – ISBN 978-5-9704-8839-3. – Электронная версия доступна на сайте ЭБС «Консультант студента» : [сайт].

URL: <https://www.studentlibrary.ru/book/ISBN9785970488393.html>

Дополнительная литература

1. Якупов, Т. Р. Молекулярная биотехнология : учебно-методическое пособие / Т. Р. Якупов, Ф. Ф. Зиннатов. — Казань : Казанская государственная академия ветеринарной медицины имени Н.Э. Баумана, 2020. — 104 с. — Текст : электронный // Цифровой образовательный ресурс IPR SMART : [сайт]. — URL: <https://www.iprbookshop.ru/104847.html>

2. Песцов, Г. В. Биотехнология : учебно-методическое пособие для проведения лабораторных занятий / Г. В. Песцов, Н. Н. Жуков. — Тула : Тульский государственный педагогический университет имени Л.Н. Толстого, 2021. — 69 с. — ISBN 978-5-6045162-5-6. — Текст : электронный // Цифровой образовательный ресурс IPR SMART : [сайт]. — URL: <https://www.iprbookshop.ru/119680.html>

3. Основы биотехнологии : учебное пособие / А. Ю. Просеков, О. В. Кригер, И. С. Милентьева, О. О. Бабич. — Кемерово : Кемеровский технологический институт пищевой промышленности, 2015. — 214 с. — ISBN 978-5-89289-911-6. — Текст : электронный // Цифровой образовательный ресурс IPR SMART : [сайт]. — URL: <https://www.iprbookshop.ru/61271.html>

4. Теоретические и практические аспекты использования биотехнологии и генной инженерии : учебное пособие / Г. В. Максимов, В. Н. Василенко, А. И. Клименко [и др.]. — Саратов : Ай Пи Эр Медиа, 2018. — 471 с. — ISBN 978-5-4486-0278-8. — Текст : электронный // Цифровой образовательный ресурс IPR SMART : [сайт]. — URL: <https://www.iprbookshop.ru/73635.html>

5. Миронов, П. В. Моделирование и масштабирование биотехнологических процессов : учебное пособие для студентов магистратуры по направлению подготовки 19.04.01 «Биотехнология» всех форм обучения / П. В. Миронов, Е. В. Алаудинова, В. В. Тарнопольская. — Красноярск : Сибирский государственный университет науки и

технологий имени академика М.Ф. Решетнева, 2017. — 114 с. — Текст : электронный // Цифровой образовательный ресурс IPR SMART : [сайт]. — URL: <https://www.iprbookshop.ru/94889.html>

2. Периодические издания

1. Химико-фармацевтический журнал. — Издательство : ООО "Наука и технологии", Москва. — ISSN: 0023-1134 — Текст: электронный East View Information Services: [сайт]. — URL: <https://dlib.eastview.com/browse/publication/152126/udb/12/химикофармацевтический-журнал>

2. Химическая технология - Издательство : ИД "Фолиум", Москва. — ISSN: 1684-5811 — Текст: электронный East View Information Services: [сайт]. — URL: <https://dlib.eastview.com/browse/publication/80087/udb/12/химическаятехнология>

3. Биотехнология. Теоретический и научно-практический журнал. - Издательство : ООО "Тематическая редакция", Москва. - ISSN: 0234-2758 — Текст: электронный East View Information Services: [сайт]. — URL: <https://dlib.eastview.com/browse/publication/267306/udb/12/биотехнология>

4. Фармация - Издательство : Русский врач, ИД, Москва. — ISSN: 0367-3014 — Текст: электронный East View Information Services: [сайт]. — URL: <https://dlib.eastview.com/browse/publication/6446/udb/12/фармация>

3. Электронное информационное обеспечение и профессиональные базы данных

1. Научная электронная библиотека «eLIBRARY.RU» [сайт]. — URL: <https://elibrary.ru/>

2. Национальная электронная библиотека (НЭБ) [сайт]. — URL: <http://нэб.рф/>

3. База данных «Цифровой образовательный ресурс IPRsmart (IPRsmart ONE)» [сайт]. — URL: <https://www.iprbookshop.ru/>

4. Справочная правовая система КГМУ "КонсультантПлюс" [сайт]. — URL: https://kurskmed.com/department/library/page/Consultant_Plus

5. Федеральная электронная медицинская библиотека. [сайт]. — URL: <http://193.232.7.109/feml>

6. Полнотекстовая база данных «Polpred.com Обзор СМИ». [сайт]. — URL: <http://polpred.com/>

7. Научная электронная библиотека «КиберЛенинка» [сайт]. — URL: <https://cyberleninka.ru/>

8. Министерство здравоохранения Российской Федерации. [сайт]. — URL: <https://www.rosminzdrav.ru/>

9. Всемирная организация здравоохранения [сайт]. — URL: <http://www.who.int/ru/>

10. Министерство образования и науки Российской Федерации. [сайт]. — URL: <https://minobrnauki.gov.ru/>

Процессы и аппараты биотехнологических производств

Классификация и требования, предъявляемые к аппаратам. Факторы, определяющие конструкцию аппаратов: агрегатное состояние реагирующих веществ, консистенция реакционной массы, температура реакции, давление, тепловой эффект реакции, теплоносители и хладагенты, химический характер реагирующих веществ. Технологические характеристики материалов, применяемых в биотехнологических и химико-фармацевтических производствах, способы их защиты. Способы стерилизации питательных сред. Особенности стерилизующей фильтрации воздуха. Стерилизация оборудования. Деконтаминация воздуха в производственных помещениях. Влияние условий культивирования на тепловыделение. Массообменные характеристики ферментера. Методы аэрирования в ферментерах. Системы перемешивания, применяемые в современных биореакторах. Конструкции ферментеров. Критерии выбора и оценка эффективности работы биореактора. Автоматизированный контроль и управление биореакторами. Способы отделения биомассы: флотация, флокуляция, фильтрация, центрифугирование, мембранное разделение. Выделение целевого продукта: осаждение, экстракция, адсорбция, абсорбция, ионный обмен, кристаллизация, выпаривание, сушка. Аппаратура для хранения, транспортировки и дозирования жидкого сырья. Оборудование для хранения,

транспортировки и дозирования твердых материалов. Вспомогательное оборудование для газов. Перемещение газов по трубопроводам. Особенности моделирования, масштабирования и оптимизации биотехнологических схем и процессов. Неоднородные системы, их образование и способы разделения. Скорость осаждения частиц, методика ее определения. Скорость осаждения частиц в поле центробежных сил. Критериальные уравнения и их применение для определения скорости осаждения. Виды фильтрования. Ультрафильтрование и обратный осмос. Способы перемешивания в жидкой среде с помощью мешалок и циркуляционное. Перемешивание пластичных и сыпучих материалов. Тепловые процессы в ферментаторах. Массопередача и потребление кислорода при ферментации. Простая и многократная перегонка как способы разделения однородных систем. Сортирование материалов по различным признакам. Физико-механические основы измельчения. Расход энергии. Классификация и сортировка материалов. Методы обеспечения стерилизуемости и герметичности аппаратов и трубопроводов. Тепловая обработка аппаратуры. Стерилизация жидких сред. Тонкая очистка и стерилизация воздуха.

Основная литература

1. Гужель, Ю. А. Процессы и аппараты химической технологии. Ч.2. Тепловые процессы и аппараты : учебное пособие / Ю. А. Гужель. — Благовещенск : Амурский государственный университет, 2020. — 65 с. — Текст : электронный // Цифровой образовательный ресурс IPR SMART : [сайт]. — URL: <https://www.iprbookshop.ru/103907.html>
2. Гужель, Ю. А. Процессы и аппараты химической технологии. Ч.1. Гидромеханические процессы и аппараты : учебное пособие / Ю. А. Гужель. — Благовещенск : Амурский государственный университет, 2019. — 96 с. — Текст : электронный // Цифровой образовательный ресурс IPR SMART : [сайт]. — URL: <https://www.iprbookshop.ru/103906.html>
3. Гужель, Ю. А. Процессы и аппараты химической технологии. Ч.3. Массообменные процессы и аппараты : учебное пособие / Ю. А. Гужель. — Благовещенск : Амурский государственный университет, 2020. — 145 с. — Текст : электронный // Цифровой образовательный ресурс IPR SMART : [сайт]. — URL: <https://www.iprbookshop.ru/103908.html>

Дополнительная литература

1. Разинов, А. И. Процессы и аппараты химической технологии : учебное пособие / А. И. Разинов, А. В. Клинов, Г. С. Дьяконов. — Казань : Казанский национальный исследовательский технологический университет, 2017. — 860 с. — ISBN 978-5-7882-2154-0. — Текст : электронный // Цифровой образовательный ресурс IPR SMART : [сайт]. — URL: <https://www.iprbookshop.ru/75637.html>

2. Периодические издания

1. Химико-фармацевтический журнал. – Издательство : ООО "Наука и технологии", Москва. – ISSN: 0023-1134 – Текст: электронный East View Information Services: [сайт]. – URL: <https://dlib.eastview.com/browse/publication/152126/udb/12/химикофармацевтический-журнал>
2. Химическая технология - Издательство : ИД "Фолиум", Москва. – ISSN: 1684-5811 – Текст: электронный East View Information Services: [сайт]. – URL: <https://dlib.eastview.com/browse/publication/80087/udb/12/химическаятехнология>
3. Биотехнология. Теоретический и научно-практический журнал. - Издательство : ООО "Тематическая редакция", Москва. - ISSN: 0234-2758 – Текст: электронный East View Information Services: [сайт]. – URL: <https://dlib.eastview.com/browse/publication/267306/udb/12/биотехнология>
4. Фармация - Издательство : Русский врач, ИД, Москва. – ISSN: 0367-3014 – Текст: электронный East View Information Services: [сайт]. – URL: <https://dlib.eastview.com/browse/publication/6446/udb/12/фармация>

3. Электронное информационное обеспечение и профессиональные базы данных

1. Научная электронная библиотека «eLIBRARY.RU» [сайт]. – URL: <https://elibrary.ru/>
2. Национальная электронная библиотека (НЭБ) [сайт]. – URL: <http://нэб.рф/>
3. База данных «Цифровой образовательный ресурс IPRsmart (IPRsmart ONE)» [сайт]. – URL: <https://www.iprbookshop.ru/>
4. Справочная правовая система КГМУ "КонсультантПлюс" [сайт]. – URL: https://kurskmed.com/department/library/page/Consultant_Plus
5. Федеральная электронная медицинская библиотека. [сайт]. – URL: <http://193.232.7.109/feml>
6. Полнотекстовая база данных «Polpred.com Обзор СМИ». [сайт]. – URL: <http://polpred.com/>
7. Научная электронная библиотека «КиберЛенинка» [сайт]. – URL: <https://cyberleninka.ru/>
8. Министерство здравоохранения Российской Федерации. [сайт]. – URL: <https://www.rosminzdrav.ru/>
9. Всемирная организация здравоохранения [сайт]. – URL: <http://www.who.int/ru/>
10. Министерство образования и науки Российской Федерации. [сайт]. – URL: <https://minobrnauki.gov.ru/>

Безопасность на биотехнологическом производстве

Организация рабочего места. Классификация опасностей по природе происхождения и характеру воздействия на человека. Понятие о травме, несчастном случае, профессиональном заболевании. Характеристика травм. Профессиональные отравления (острые и хронические), профессиональные заболевания. Расследование и учет несчастных случаев, профессиональных отравлений и заболеваний на производстве. Анализ опасности и оценка риска. Индивидуальный и социальный риск, приемлемый риск. Нормативные показатели безопасности. Прямой и косвенный методы анализа безопасности. Методы, принципы и средства обеспечения безопасности. Классификация вредных веществ. Факторы, определяющие действие вредных веществ на организм. Факторы, влияющие на токсическое действие пыли. Освещение производственных помещений. Метеорологические условия производственной среды. Мероприятия, направленные на обеспечение нормальных метеорологических условий. Производственный шум и вентиляция как опасные факторы производства. Статическое электричество. Требования безопасности при разработке генеральных планов. Зонирование территории предприятия. Средства индивидуальной защиты. Классификация производств по пожароопасности. Классификация материалов по возгораемости. Классификация взрывоопасных помещений и установок. Условия и причины возникновения пожара. Поражающие факторы пожара. Пожарная профилактика. Средства пожаротушения. Факторы, определяющие опасность поражения электрическим током. Критерии безопасности электрического тока. Способы и средства снижающие вероятность поражения электрическим током: антропометрические, психофизиологические, психологические, гигиенические. Повышение надежности оборудования. Законодательные и подзаконные акты. Нормативно-техническая документация по охране труда. Основные положения действующего законодательства по охране труда. Права и гарантии работников по охране труда. Обязанности работодателей по обеспечению охраны труда на предприятии. Обязанности работников по соблюдению требований охраны труда, действующих на предприятии.

Основная литература

1. Колодяжный, С. А. Обеспечение промышленной безопасности при эксплуатации предприятий и объектов повышенной опасности : учебное пособие / С. А. Колодяжный, Е. И. Головина, И. А. Иванова. — Москва : Ай Пи Ар Медиа, 2021. — 71 с. — ISBN 978-5-4497-1146-5. — Текст : электронный // Цифровой образовательный ресурс IPR SMART : [сайт]. — URL: <https://www.iprbookshop.ru/108313.html>
2. Рысин, Ю. С. Безопасность жизнедеятельности : учебное пособие / Ю. С. Рысин, С. Л.

Яблочников. — Москва : Ай Пи Ар Медиа, 2023. — 132 с. — ISBN 978-5-4497-0440-5. — Текст : электронный // Цифровой образовательный ресурс IPR SMART : [сайт]. — URL: <https://www.iprbookshop.ru/124636.html>

Дополнительная литература

1. Обеспечение безопасности производства : лабораторный практикум. Учебное пособие / О. П. Дворянинова, Н. Л. Клейменова, А. Н. Пегина, А. В. Алехина. — Воронеж : Воронежский государственный университет инженерных технологий, 2019. URL: <https://www.iprbookshop.ru/88449.html>

2. Короткова, О. И. Безопасность технологических процессов и производств : учебное пособие / О. И. Короткова. — Ростов-на-Дону, Таганрог : Издательство Южного федерального университета, 2017. URL: <https://www.iprbookshop.ru/87399.html>

2. Периодические издания (журналы)

1. Безопасность жизнедеятельности. — Издательство : "Новые технологии", Москва. — ISSN: 1684-6435 — Текст: электронный East View Information Services: [сайт]. — URL: <https://dlib.eastview.com/browse/publication/115086/udb/12/безопасностьжизнедеятельности>

2. Гигиена и санитария. — Издательство : Федеральный научный центр гигиены им. Ф.Ф. Эрисмана, Москва. — ISSN: 0016-9900 — Текст: электронный East View Information Services: [сайт]. — URL: <https://dlib.eastview.com/browse/publication/4600/udb/12/гигиена-и-санитария>

3. Биотехнология. Теоретический и научно-практический журнал. - Издательство : ООО "Тематическая редакция", Москва. - ISSN: 0234-2758 — Текст: электронный East View Information Services: [сайт]. — URL: <https://dlib.eastview.com/browse/publication/267306/udb/12/биотехнология>

3. Электронное информационное обеспечение и профессиональные базы данных

1. Научная электронная библиотека «eLIBRARY.RU» [сайт]. — URL: <https://elibrary.ru/>

2. Национальная электронная библиотека (НЭБ) [сайт]. — URL: <http://нэб.рф/>

3. База данных «Цифровой образовательный ресурс IPRsmart (IPRsmart ONE)» [сайт]. — URL: <https://www.iprbookshop.ru/>

4. Справочная правовая система КГМУ "КонсультантПлюс" [сайт]. — URL: https://kurskmed.com/department/library/page/Consultant_Plus

5. Федеральная электронная медицинская библиотека. [сайт]. — URL: <http://193.232.7.109/feml>

6. Полнотекстовая база данных «Polpred.com Обзор СМИ». [сайт]. — URL: <http://polpred.com/>

7. Научная электронная библиотека «КиберЛенинка» [сайт]. — URL: <https://cyberleninka.ru/>

8. Министерство здравоохранения Российской Федерации. [сайт]. — URL: <https://www.rosminzdrav.ru/>

9. Всемирная организация здравоохранения [сайт]. — URL: <http://www.who.int/ru/>

10. Министерство образования и науки Российской Федерации. [сайт]. — URL: <https://minobrnauki.gov.ru/>

Экологическая биотехнология

Источники образования и классификация отходов биотехнологических производств. Общие требования к обезвреживанию отходов биотехнологических производств. Специфика отходов различных биотехнологических производств. Виды загрязнений. Виды сточных вод. Аэробные и анаэробные процессы очистки сточных вод. Источники и виды загрязнений атмосферы. Способы очистки и дезодорации газовоздушных выбросов. Оборудование биологической очистки газовых выбросов. Классификация твердых отходов. Микробиологическая переработка органических отходов. Возможности и пределы утилизации отходов. Утилизация промышленных токсичных отходов. Основная технологическая схема производства.

Основная литература

1. Инженерная экология: учебное пособие / И. С. Бракович, И. М. Золотарева, С. П. Кундас [и др.] ; под редакцией Б. М. Хрусталева. — Минск: Вышэйшая школа, 2020. — 224 с. — ISBN 978-985-06-3258-6. — Текст : электронный // Цифровой образовательный ресурс IPR SMART : [сайт]. — URL: <https://www.iprbookshop.ru/119983.html>
2. Никулин, В. Б. Инженерная экология: учебное пособие / В. Б. Никулин. — Рязань : Рязанский государственный радиотехнический университет, 2020. — с. — Текст : электронный // Цифровой образовательный ресурс IPR SMART : [сайт]. — URL: <https://www.iprbookshop.ru/121832.html>

Дополнительная литература

1. Кольцов, В. Б. Теоретические основы защиты окружающей среды : учебник для вузов / В. Б. Кольцов, О. В. Кондратьева ; под редакцией В. Б. Кольцова. — Москва : Прометей, 2018. — 734 с. — ISBN 978-5-906879-79-0. — Текст : электронный // Цифровой образовательный ресурс IPR SMART : [сайт]. — URL: <https://www.iprbookshop.ru/94546.html>
2. Биологическая рекультивация нарушенных земель : монография / Т. Г. Зеленская, А. А. Коровин, Е. Е. Степаненко [и др.]. — Ставрополь : Ставропольский государственный аграрный университет, 2022. — 188 с. — Текст : электронный // Цифровой образовательный ресурс IPR SMART : [сайт]. — URL: <https://www.iprbookshop.ru/129570.html>
3. Промышленная экология (основы инженерных расчетов) : учебное пособие / Л. В. Ряписова, С. В. Фридланд, О. А. Сольяшинова [и др.]. — 2-е изд. — Казань : Издательство КНИТУ, 2021. — 224 с. — ISBN 978-5-7882-3088-7. — Текст : электронный // Цифровой образовательный ресурс IPR SMART : [сайт]. — URL: <https://www.iprbookshop.ru/129253.html>

2. Периодические издания

1. Химико-фармацевтический журнал. — Издательство : ООО "Наука и технологии", Москва. — ISSN: 0023-1134 — Текст: электронный East View Information Services: [сайт]. — URL: <https://dlib.eastview.com/browse/publication/152126/udb/12/химикофармацевтический-журнал>
2. Химическая технология - Издательство : ИД "Фолиум", Москва. — ISSN: 1684-5811 — Текст: электронный East View Information Services: [сайт]. — URL: <https://dlib.eastview.com/browse/publication/80087/udb/12/химическаятехнология>
3. Биотехнология. Теоретический и научно-практический журнал. - Издательство : ООО "Тематическая редакция", Москва. - ISSN: 0234-2758 — Текст: электронный East View Information Services: [сайт]. — URL: <https://dlib.eastview.com/browse/publication/267306/udb/12/биотехнология>
4. Фармация - Издательство : Русский врач, ИД, Москва. — ISSN: 0367-3014 — Текст: электронный East View Information Services: [сайт]. — URL: <https://dlib.eastview.com/browse/publication/6446/udb/12/фармация>

3. Электронное информационное обеспечение и профессиональные базы данных

1. Научная электронная библиотека «eLIBRARY.RU» [сайт]. — URL: <https://elibrary.ru/>
2. Национальная электронная библиотека (НЭБ) [сайт]. — URL: <http://нэб.рф/>
3. База данных «Цифровой образовательный ресурс IPRsmart (IPRsmart ONE)» [сайт]. —

URL:<https://www.iprbookshop.ru/>

4. Справочная правовая система КГМУ "КонсультантПлюс" [сайт]. – URL: https://kurskmed.com/department/library/page/Consultant_Plus
5. Федеральная электронная медицинская библиотека. [сайт]. – URL: <http://193.232.7.109/feml>
6. Полнотекстовая база данных «Polpred.com Обзор СМИ». [сайт]. – URL: <http://polpred.com/>
7. Научная электронная библиотека «КиберЛенинка» [сайт]. – URL: <https://cyberleninka.ru/>
8. Министерство здравоохранения Российской Федерации. [сайт]. – URL: <https://www.rosminzdrav.ru/>
9. Всемирная организация здравоохранения [сайт]. – URL: <http://www.who.int/ru/>
10. Министерство образования и науки Российской Федерации. [сайт]. – URL: <https://minobrnauki.gov.ru/>

Основы проектирования предприятий биотехнологической промышленности

Общая структура инженерного проектирования. Общие особенности проектирования промышленных объектов, структура инженерного проектирования, задачи проектирования объектов биотехнологических производств; методология проектного исследования; методы проектирования; стратегии реализации инвестиционного процесса; согласование, экспертиза, утверждение и сертификация проектной документации; основные этапы проектирования; программно-целевая структура проектирования; стадии проектирования; состав частей проекта предприятия. Основные принципы разработки генерального плана: исходные данные и задачи проектирования генерального плана; зонирование территории предприятия; требования к компоновке генерального плана; критерии и классификация производств по пожаро- и взрывоопасности; разрывы между зданиями и санитарно-защитная зона; транспортные коммуникации; складские помещения; санитарно-бытовые помещения; благоустройство и озеленение территории. Основные конструктивные элементы производственных зданий: классификация зданий; основные принципы проектирования промышленных зданий; основания под сооружения и их виды; конструкции фундаментов производственных зданий. Отопление и вентиляция: данные необходимые для проектирования; виды промышленного отопления; принцип проектирования отопления. Вентиляция. Системы водоснабжения: системы водоснабжения – основные данные о расчете водоснабжения; виды систем водоснабжения; наружные сети водоснабжения. Канализация: данные для проектирования канализации; виды сточных вод и требования к ним; проектирование систем канализации. Электроснабжение: нормы проектирования электроснабжения; определение электрических нагрузок; молниезащита зданий и сооружений. Освещение производственных зданий и помещений: виды освещения и его нормирование; основное требование к производственному освещению; нормирование и расчет освещения. Определение мощности проектируемого производства; выбор технологии производства; эскизная технологическая схема; эскизная аппаратурная схема. Общие принципы анализа, расчета и выбора технологического оборудования: принципиальной технологической схемы; Компоновка производства. Рекомендации по размещению оборудования. Рекомендации по проектированию подсобных и административно-бытовых помещений.

Основная литература

1. Янчукович, С. Г. Проектирование предприятий ЦБП. Основы строительного дела : учебное пособие / С. Г. Янчукович, В. Н. Селезнёв. — Санкт-Петербург : Санкт-Петербургский государственный университет промышленных технологий и дизайна, 2020— URL: <https://www.iprbookshop.ru/118412.html>

Дополнительная литература

1. Лазурина, Л. П. Основы проектирования биохимических производств [Электронный ресурс] : мультимедийный учеб. комплекс / Л. П. Лазурина ; Курск. гос. мед. ун-т, каф. биол. и хим.

технологии. - Электрон. дан. - Курск : КГМУ, 2016. - 1 эл. опт. диск (CD-ROM) : зв. - Систем. требования: Windows XP/7 и выше ; Дискковод CD-ROM ; Adobe Flash Player 11.7 r700. — Режим доступа:

http://library.kursksmu.net/cgi-bin/irbis64r_plus/irbis_webcgi.exe?S21COLORTERMS=0&LNG=ru&Z21ID=GUEST&I21DBN=ECAT_FULLTEXT&P21DBN=ECAT&S21STN=1&S21REF=10&S21FMT=briefHTML_ft&S21CNR=5&C21COM=S&S21ALL=%3C.%3EИ=CD%2D1856%2F%D0%9B%2017%2D361709385%3C.%3E&USES21ALL=1

2. Алимарданова М.К. Проектирование предприятий молочной отрасли [Электронный ресурс] : учебник / М.К. Алимарданова, А.А. Бектурганова. — Электрон. текстовые данные. — Алматы: Альманах, 2016. — 315 с. — 978-601-7900-04-5. — Режим доступа: <http://www.iprbookshop.ru/69280.html>

2. Периодические издания (журналы)

1. Химико-фармацевтический журнал. – Издательство : ООО "Наука и технологии", Москва. – ISSN: 0023-1134 – Текст: электронный East View Information Services: [сайт]. – URL: <https://dlib.eastview.com/browse/publication/152126/udb/12/химикофармацевтический-журнал>

2. Фармация - Издательство : Русский врач, ИД, Москва. – ISSN: 0367-3014 – Текст: электронный East View Information Services: [сайт]. – URL: <https://dlib.eastview.com/browse/publication/6446/udb/12/фармация>

3. Биотехнология. Теоретический и научно-практический журнал. - Издательство : ООО "Тематическая редакция", Москва. - ISSN: 0234-2758 – Текст: электронный East View Information Services: [сайт]. – URL: <https://dlib.eastview.com/browse/publication/267306/udb/12/биотехнология>

3. Электронное информационное обеспечение и профессиональные базы данных

1. Научная электронная библиотека «eLIBRARY.RU» [сайт]. – URL: <https://elibrary.ru/>

2. Национальная электронная библиотека (НЭБ) [сайт]. – URL: <http://нэб.рф/>

3. База данных «Цифровой образовательный ресурс IPRsmart (IPRsmart ONE)» [сайт]. – URL: <https://www.iprbookshop.ru/>

4. Справочная правовая система КГМУ "КонсультантПлюс" [сайт]. – URL: https://kurskmed.com/department/library/page/Consultant_Plus

5. Федеральная электронная медицинская библиотека. [сайт]. – URL: <http://193.232.7.109/feml>

6. Полнотекстовая база данных «Polpred.com Обзор СМИ». [сайт]. – URL: <http://polpred.com/>

7. Научная электронная библиотека «КиберЛенинка» [сайт]. – URL: <https://cyberleninka.ru/>

8. Министерство здравоохранения Российской Федерации. [сайт]. – URL: <https://www.rosminzdrav.ru/>

9. Всемирная организация здравоохранения [сайт]. – URL: <http://www.who.int/ru/>

10. Министерство образования и науки Российской Федерации. [сайт]. – URL: <https://minobrnauki.gov.ru/>

Промышленная технология лекарств

Основные термины и понятия: лекарственное вещество, лекарственная форма, лекарственный препарат, сырье, готовый продукт. Понятие – технологический процесс, стадии и операции, отходы производства. Обзор нормативной документации: GMP, ГОСТы, ОСТы, ТУ, Государственная фармакопея, технологический регламент. Основные технико-экономические показатели производства лекарственных средств: выход, трата, расходный коэффициент. Расходные нормы на сырье. Технологический процесс, стадии, операции. Создание поточности технологического процесса производства лекарственных препаратов. Согласованность работы технологического оборудования, соответствие аппаратурных и технологических схем. Переработка отходов. Автоматизация технологических процессов. Механизация вспомогательных и погрузочно-разгрузочных работ. Таблетки. Характеристика. Классификации. Способы таблетирования. Теоретические основы таблетирования сыпучих материалов. Влияние технологических характеристик прессуемых

материалов на возможность применения прямого прессования или гранулирования. Основные группы вспомогательных веществ, применяемых в производстве таблеток: разбавители, скользящие, связующие, разрыхлители, красители, пролонгаторы. Технологические схемы получения таблеток. Таблеточные машины : кривошипные и роторные. Прямое прессование. Получение таблеток с использованием гранулирования. Назначение. Виды гранулирования: сухое (брикетирование, компактирование), влажное (продавливанием, обкатыванием в дражировальных котлах, во взвешенном слое, распылительным высушиванием). Конструкции грануляторов. Оценка качества таблеток и таблеточных гранулятов. Медицинские капсулы. Определение. Характеристика. Номенклатура. Классификация. Требования к капсулам. Технологические схемы получения мягких и твердых желатиновых капсул разными способами (погружением, прессованием, капельным). Микрокапсулы. Технологические схемы получения микрокапсул физическими, физико-химическими и химическими методами. Настойки и экстракты. Определение. Характеристика. Классификация. Номенклатура. Технологическая схема получения настоек. Методы получения настоек. Мацерация, дробная мацерация, перколяция. Используемое оборудование. Способы получения экстрактов. Технологические и аппаратурные схемы производства. Очистка настоек и экстрактов. Стандартизация. Условия хранения. Понятие – стерильные лекарственные формы. Способы стерилизации. Классы чистоты. Требования GMP к производству инъекционных растворов. Понятия – медицинское и ампульное стекло, марки ампульного стекла. Выделка ампул на полуавтоматах. Отжиг ампул. Подготовка ампул к наполнению. Способы мойки и наполнения. Растворители для инъекционных растворов. Общая технологическая схема производства инъекционных растворов с постадийным контролем. Принципы стабилизации инъекционных растворов. Оценка качества инъекционных растворов. Классификация мягких лекарственных форм. Мази. Суппозитории. Характеристика. Вспомогательные вещества. Мазевые и суппозиторные основы. Технологические схемы производства. Номенклатура. Растворение и перемешивание лекарственных веществ. Аппаратура: реакторы, мешалки Медицинские растворы. Технологические схемы производства растворов. Способы очистки. Стандартизация. Номенклатура. Условия и сроки хранения. Сиропы. Определение. Характеристика. Классификация. Номенклатура. Технологические схемы получения вкусовых и лекарственных сиропов. Показатели качества. Воды ароматные. Номенклатура. Технологические схемы получения. Аппаратура для получения ароматных вод. Спиртовые растворы. Характеристика этанола. Применение в технологии лекарственных препаратов. Способы выражения концентрации этанола. Получение медицинского спирта этилового, определение концентрации этанола. Стекланный и металлический спиртомеры. Разведение и укрепление этанола. Явление контракции. Алкоголиметрические таблицы Государственной фармакопеи. Приведение концентрации этанола к 20⁰С. Таблицы ГОСТа. Технологическая схема, номенклатура спиртовых медицинских растворов. Стандартизация спиртовых растворов. Общая характеристика препаратов из животного сырья. Классификация. Производство препаратов гормонов. Производство препаратов ферментов. Производство препаратов неспецифического действия Общая характеристика препаратов биогенных стимуляторов. Технологический процесс производства жидкого экстракта в ампулах. Препараты биогенных стимуляторов, получаемых методом перегонки с водяным паром Экстракционные препараты биогенных стимуляторов Стекловидное тело, взвесь плаценты. Терапевтические системы, трансдермальные терапевтические системы. Аэрозольные препараты. Магнитоуправляемые системы.

Основная литература

1. Станишевский, Я. М. Промышленная биотехнология лекарственных средств : учебное пособие / Я. М. Станишевский. - Москва : ГЭОТАР-Медиа, 2021. - 144 с. - ISBN 978-5-9704-5845-7, DOI: 10.33029/ 9704-5845-7-IND-2021-1-144. - Электронная версия доступна на сайте ЭБС "Консультант студента" : [сайт]. URL:

<https://www.studentlibrary.ru/book/ISBN9785970458457.html>

Дополнительная литература

1. Азембаев, А. А. Проведение валидационных процессов в производстве лекарственных средств по стандартам GMP : методические рекомендации / А. А. Азембаев, З. Н. Демидова. — Алматы : Нур-Принт, 2015. — 65 с. — Текст : электронный // Цифровой образовательный ресурс IPR SMART : [сайт]. — URL: <https://www.iprbookshop.ru/69177.html>.

2. Периодические издания

1. Химико-фармацевтический журнал. — Издательство : ООО "Наука и технологии", Москва. — ISSN: 0023-1134 — Текст: электронный East View Information Services: [сайт]. — URL: <https://dlib.eastview.com/browse/publication/152126/udb/12/химикофармацевтический-журнал>

2. Химическая технология - Издательство : ИД "Фолиум", Москва. — ISSN: 1684-5811 — Текст: электронный East View Information Services: [сайт]. — URL: <https://dlib.eastview.com/browse/publication/80087/udb/12/химическаятехнология>

3. Биотехнология. Теоретический и научно-практический журнал. - Издательство : ООО "Тематическая редакция", Москва. - ISSN: 0234-2758 — Текст: электронный East View Information Services: [сайт]. — URL: <https://dlib.eastview.com/browse/publication/267306/udb/12/биотехнология>

3. Электронное информационное обеспечение и профессиональные базы данных

1. Научная электронная библиотека «eLIBRARY.RU» [сайт]. — URL: <https://elibrary.ru/>
2. Национальная электронная библиотека (НЭБ) [сайт]. — URL: <http://нэб.рф/>
3. База данных «Цифровой образовательный ресурс IPRsmart (IPRsmart ONE)» [сайт]. — URL: <https://www.iprbookshop.ru/>

4. Справочная правовая система КГМУ "КонсультантПлюс" [сайт]. — URL: https://kurskmed.com/department/library/page/Consultant_Plus

5. Федеральная электронная медицинская библиотека. [сайт]. — URL: <http://193.232.7.109/feml>

6. Полнотекстовая база данных «Polpred.com Обзор СМИ». [сайт]. — URL: <http://polpred.com/>

7. Научная электронная библиотека «КиберЛенинка» [сайт]. — URL: <https://cyberleninka.ru/>

8. Министерство здравоохранения Российской Федерации. [сайт]. — URL: <https://www.rosminzdrav.ru/>

9. Всемирная организация здравоохранения [сайт]. — URL: <http://www.who.int/ru/>

10. Министерство образования и науки Российской Федерации. [сайт]. — URL: <https://minobrnauki.gov.ru/>

Оценочные средства, используемые на государственном экзамене

ПРИМЕРЫ ПРОФЕССИОНАЛЬНО-ОРИЕНТИРОВАННЫХ СИТУАЦИОННЫХ ЗАДАЧ

Задача №1

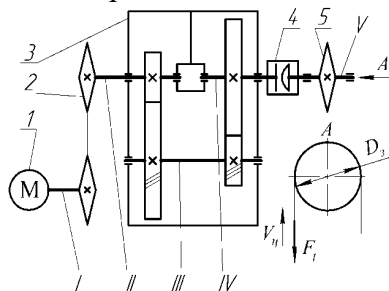
Завод антибиотиков открывает новый цех по производству пенициллина

1. Приведите структурные формулы 6 – АПК (6 – аминопеницилановой кислоты) и ее ацильных производных, охарактеризуйте спектр антимикробной активности. Перечислите все возможные способы получения 6 - АПК, какой метод получения используется в промышленности. Охарактеризуйте условия трансформации клеток микроорганизма – продуцента антибиотика пенициллина. Составьте технологическую схему производства.

2. Для интенсификации процесса биологической очистки сточных вод использовали шаровидный кварцевый песок в качестве носителя частиц активного ила. После завершения процесса биодegradации воду направили во вторичный отстойник для осаждения. Плотность песка 2650 кг/м³, температура воды 20 °С, средняя масса частицы 0,5 грамма. Определите: Основные параметры воды (ρ, μ) в условиях процесса по табличным данным, критерий Архимеда в процессе, критерий Рейнольдса в процессе, эквивалентный диаметр частиц песка,

скорость оседания частиц песка

3. Передача вращения ведущей звездочке 5 цепного конвейера для транспортировки лекарственных форм осуществляется от электродвигателя 1 через цепную передачу 2; редуктор 3 и муфту 4. Число оборотов вала электродвигателя – 980; передаточное отношение ременной передачи-2,9; передаточное отношение редуктора-18 определить число оборотов приводного барабана 5 ленточного конвейера



4. Рассчитайте распределение действующих значений напряжения и тока вдоль длинной линии без потерь (параметры $L_0=0,35$ мкГн/м, $C_0=24$ пФ/м). Частота передаваемого гармонического сигнала $f=0,8$ ГГц. Режим работы линии – $R_n=2Z_{в}$. Мгновенное значение тока $i_2(t)=25\sin(2\pi ft+40^\circ)$. Длина линии $\lambda=19$ см. Постройте графики $U(y)$, $I(y)$ и определите значение коэффициента бегущей волны.

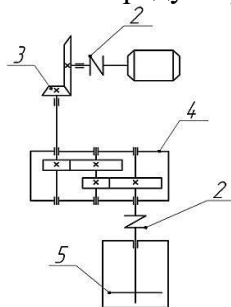
Задача № 2

Биопредприятие по производству БАВ открывает новый цех по производству фитопрепаратов.

1. Охарактеризуйте способ культивирования клеток растений *in vitro*, как альтернативного варианта получения БАВ. Дайте характеристику экспланта. Составьте технологическую схему производства. Охарактеризуйте условия культивирования и состав питательной среды.

2. Воздух насыщен паром этилового спирта. Общее давление воздушно- паровой смеси 600 мм.рт.ст., температура 60°C . Принимая оба компонента смеси за идеальный газ, **определите:** давление этилового спирта в смеси $P_{\text{спирта}}$, Па; мольную долю этилового спирта в смеси, y ; массовую долю спирта в смеси, \bar{y} ; относительную массовую концентрацию спирта в смеси, \bar{Y} ; плотность смеси, ρ (кг/м^3)

3. В приводе к перемешивающему устройству 5 ферментера движение передается от электродвигателя 1 через муфту 2, открытую коническую передачу 3 и зубчатый редуктор 4. Зная число оборотов вала электродвигателя и передаточные отношения отдельных ступеней передаточного механизма определить число оборотов мешалки 5 перемешивающего устройства. Число оборотов вала электродвигателя $\omega=3000$, рад/с; Передаточное отношение конической передачи-3; Передаточное отношение редуктора-18



4. Рассчитайте распределение действующих значений напряжения и тока вдоль длинной линии без потерь (параметры $L_0=0,34$ мкГн/м, $C_0=23$ пФ/м). Частота передаваемого гармонического сигнала $f=0,7$ ГГц. Режим работы линии — $R_n=2Z_{в}$.

Мгновенное значение тока $i_2(t)=25\sin(2\pi ft+40^\circ)$. Длина линии $\lambda=18$ см. Постройте графики $U(y)$, $I(y)$ и определите значение коэффициента бегущей волны.

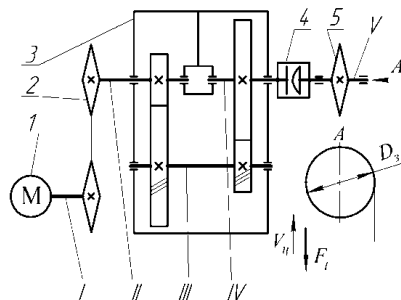
Задача № 3

Биопредприятие по производству сывороточных препаратов открывает новый цех по производству гипериммунной сыворотки.

1. Дайте определение понятию сыворотка. Составьте технологическую схему производства. Дайте характеристику каждому этапу производства.

2. Стенка печи состоит из трех слоев: 1- внутренний слой: шамотный кирпич, толщиной $\delta_1 = 120$ мм, теплопроводностью $\lambda_1 = 0,81$ Вт/м К; 2 слой – изоляционный кирпич: $\delta_2 = 65$ мм, $\lambda_2 = 0,23$ Вт/м К; 3 слой – стальной кожух: $\delta_3 = 10$ мм, $\lambda_3 = 45$ Вт/м К. Температура в печи 800 °С, окружающего воздуха 30 °С. Коэффициенты теплоотдачи с внутренней и наружной стороны печи: $\alpha_1 = 69,6$ Вт/м² К; $\alpha_2 = 13,9$ Вт/м² К. **Определите:** тепловые сопротивления слоев стенки r_i (м²К/Вт); тепловые сопротивления теплоносителей $r_{г.т.}$, $r_{х.т.}$ (м²К/Вт); общее тепловое сопротивление R (м²К/Вт); плотность теплового потока q (Вт/м²); коэффициент теплопередачи k (Вт/м²К)

3. Передача вращения ведущей звездочке 5 цепного конвейера для транспортировки лекарственных форм осуществляется от электродвигателя 1 через цепную передачу 2; редуктор 3 и муфту 4. Число оборотов вала электродвигателя $\omega=3000$ рад/с; передаточное отношение цепной передачи -3; передаточное отношение редуктора -16 определить число оборотов приводного барабана 5 ленточного конвейера.



4. Рассчитайте распределение действующих значений напряжения и тока вдоль длинной линии без потерь (параметры $L_0=0,32$ мкГн/м, $C_0=24$ пФ/м). Частота передаваемого гармонического сигнала $f=0,6$ ГГц. Режим работы линии — $R_n=2Z_B$. Мгновенное значение тока $i_2(t)=25\sin(2\pi ft+40^\circ)$. Длина линии $\lambda=17$ см. Постройте графики $U(y)$, $I(y)$ и определите значение коэффициента бегущей волны.

Задача № 4

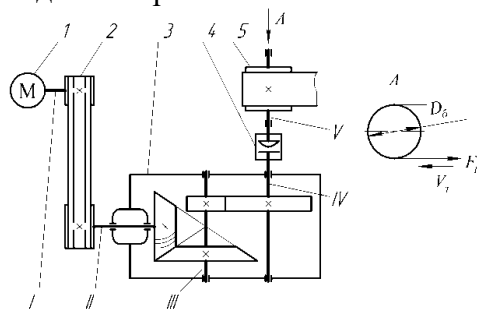
Завод по производству препаратов из животного сырья открывает новый цех по получению ферментов.

1. Дайте общую характеристику ферментов. Укажите сырье животного происхождения для получения ферментов, приведите примеры ферментных препаратов. Составьте технологическую схему производства.

2. Для интенсификации процесса биологической очистки сточных вод использовали шаровидный кварцевый песок в качестве носителя частиц активного ила. После завершения процесса биодеградации воду направили во вторичный отстойник для осаждения. Плотность песка 2650 кг/м³, температура воды 23 °С, средняя масса частицы $0,7$ грамма. Определите: Основные параметры воды (ρ, μ) в условиях процесса по табличным данным, критерий Архимеда в процессе, критерий Рейнольдса в процессе, эквивалентный диаметр частиц песка, скорость оседания частиц песка

3. Передача вращения приводному барабану 5 ленточного конвейера для

транспортировки лекарственных форм осуществляется от электродвигателя 1 посредством клиноременной передачи 2, редуктора 3 и муфты 4. Число оборотов вала электродвигателя – 1500; передаточное отношение ременной передачи-3,2; передаточное отношение редуктора-12 определить число оборотов приводного барабана 5 ленточного конвейера.



4. Рассчитайте распределение действующих значений напряжения и тока вдоль длинной линии без потерь (параметры $L_0=0,35$ мкГн/м, $C_0=21$ пФ/м). Частота передаваемого гармонического сигнала $f=0,7$ ГГц. Режим работы линии – $R_H=2Z_B$. Мгновенное значение тока $i_2(t)=25\sin(2\pi ft+40^\circ)$. Длина линии $\lambda=18$ см. Постройте графики $U(y)$, $I(y)$ и определите значение коэффициента бегущей волны.

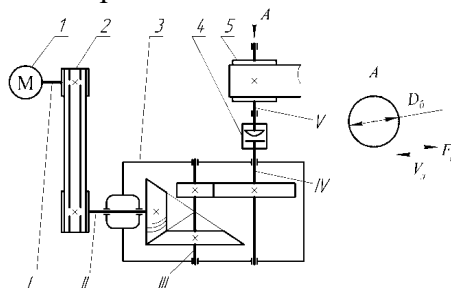
Задача № 5

Завод гормональных препаратов открывает новый цех по производству инсулина

1. Охарактеризуйте инсулин, как основной гормон поджелудочной железы участвующий в углеводном обмене организма. Составьте технологическую схему производства. Предложите способы очистки инсулина от балластных белковых веществ.

2. Теплообмен в ферментаторе диаметром 2 метра осуществляется через водяную рубашку толщиной 10 см. Высота культуральной жидкости в ферментаторе – 4 метра. Максимальный тепловой поток – 384 кДж. Средняя температура культуральной жидкости – 30°C . Температура хладогента – 15°C , скорость подачи – 1 м/с. Принимая коэффициент теплоотдачи равным 300 Вт/м²К: Определите максимально возможную поверхность теплообмена данного ферментатора, массовый расход хладогента, конечную температуру хладогента, среднюю логарифмическую разность температур, требуемую поверхность теплообмена

3. Передача вращения приводному барабану 5 ленточного конвейера для транспортировки лекарственных форм осуществляется от электродвигателя 1 посредством клиноременной передачи 2, редуктора 3 и муфты 4. Число оборотов вала электродвигателя – 980; передаточное отношение ременной передачи-2,9; передаточное отношение редуктора-18 определить число оборотов приводного барабана 5 ленточного конвейера.



4. Рассчитайте распределение действующих значений напряжения и тока вдоль длинной линии без потерь (параметры $L_0=0,33$ мкГн/м, $C_0=23$ пФ/м). Частота передаваемого гармонического сигнала $f=0,9$ ГГц. Режим работы линии — $R_H=2Z_B$. Мгновенное значение тока $i_2(t)=25\sin(2\pi ft+40^\circ)$. Длина линии $\lambda=18$ см. Постройте графики $U(y)$, $I(y)$ и определите значение коэффициента бегущей волны.

КРИТЕРИИ ОЦЕНКИ СФОРМИРОВАННОСТИ КОМПЕТЕНЦИЙ НА ГОСУДАРСТВЕННОМ ЭКЗАМЕНЕ

Оценка уровня подготовленности выпускника проходит в форме собеседования по профессионально-ориентированным ситуационным задачам, приближенным к реальной профессиональной деятельности.

Каждый выпускник свободно выбирает одну комплексную междисциплинарную профессионально-ориентированную ситуационную задачу, которая содержит вопросы по следующим дисциплинам направления подготовки 19.03.01 Биотехнология:

- основы биотехнологии;
- промышленная технология лекарств;
- основы проектирования предприятий биотехнологической промышленности;
- экологическая биотехнология;
- безопасность на биотехнологическом производстве;
- процессы и аппараты биотехнологических производств;

Ситуационные задачи разработаны на основании перечня вопросов «Программы государственной итоговой аттестации выпускников по направлению подготовки 19.03.01 Биотехнология. Каждая ситуационная задача включает вопросы, касающиеся основ биотехнологии, промышленной технологии лекарств, основ проектирования предприятий биотехнологической промышленности, экологической биотехнологии, безопасности на биотехнологическом производстве, процессам и аппаратам биотехнологических производств.

Разработанные ситуационные задачи обеспечивают комплексное представление экзаменаторами объема и глубины теоретических и практических знаний выпускника по всем профильным направлениям.

После ответа на все подвопросы профессионально-ориентированных ситуационных задач в соответствии с «Положением о государственной итоговой аттестации по образовательным программам высшего образования – программам бакалавриата, программам специалитета и программам магистратуры», утвержденного Решением ученого совета ФГБОУ ВО КГМУ Минздрава России №7 от 15.03.2021г., члены Государственной экзаменационной комиссии фиксируют предварительную результирующую оценку («отлично», «хорошо», «удовлетворительно», «неудовлетворительно») в соответствии с нижеприведенными критериями. По завершении государственного экзамена на закрытом заседании Государственной экзаменационной комиссии члены комиссии обсуждают ответы каждого обучающегося и выставляют согласованную итоговую оценку.

Характеристика ответа	Оценка
Выпускник обнаруживает всестороннее, систематическое и глубокое знание программного материала, свободно выполняет задания, направленные на оценку умений, навыков и /или опыта деятельности, усвоил основную и знакомый с дополнительной литературой, информационными ресурсами, рекомендованными программой государственной итоговой аттестации.	«Отлично»
Выпускник обнаруживает полное знание программного материала, успешно выполняет предусмотренные в программе государственной итоговой аттестации задания, направленные на оценку умений, навыков и / или опыта деятельности, усвоил основную литературу, рекомендованную в программе государственной итоговой аттестации.	«Хорошо»
Выпускник обнаруживает знание основного программного материала в объеме, необходимом для дальнейшей учебы и предстоящей работы по профессии, справляется с выполнением	«Удовлетворительно»

заданий, предусмотренных программой государственной итоговой аттестации, знаком с основной литературой, рекомендованной программой государственной итоговой аттестации.	
Выставляется выпускнику, обнаружившему пробелы в знаниях основного программного материала, допустившему принципиальные ошибки в выполнении предусмотренных программой государственной итоговой аттестации заданий, направленных на оценку умений, навыков и / или опыта деятельности.	«Неудовлетворительно»

Требования к выпускным квалификационным работам и порядку их выполнения

Выпускная квалификационная работа (ВКР) представляет собой самостоятельно выполненную письменную работу, демонстрирующую уровень подготовленности выпускника к самостоятельной профессиональной деятельности. ВКР – самостоятельное законченное исследование на заданную (выбранную) тему, связанное с решением конкретных научных или прикладных задач.

Требования к ВКР определяются ФГОС ВО по направлению подготовки 33.04.01 Промышленная фармация в части требований к итоговой аттестации выпускника и квалификацией, присваиваемой выпускнику после успешного завершения аттестационных испытаний

Этапы выполнения ВКР. Выделяют следующие этапы выполнения ВКР:

- определение темы;
- поиск литературы;
- сбор материала;
- обработка и анализ материала;
- оформление работы.

Определение темы. Тематика ВКР разрабатывается кафедрой биологической и химической технологии, обсуждается на ученом совете фармацевтического и биотехнологического факультетов. Обучающемуся может предоставляться право выбора темы ВКР, а также предложения своей темы с необходимым обоснованием целесообразности ее разработки.

При подготовке ВКР каждому обучающемуся на заседании кафедры назначается руководитель и, при необходимости, консультанты. После обсуждения тем ВКР и руководителей на заседании ученого совета фармацевтического и биотехнологического факультетов, утверждение тем ВКР, назначение руководителей и консультантов оформляется приказом ректора не позднее, чем за 6 месяцев до государственной итоговой аттестации и доводится до сведения обучающихся.

В исключительных случаях не позднее, чем за три месяца до защиты, тема ВКР может быть изменена решением ученого совета фармацевтического и биотехнологического факультетов, на основании которого издается приказ ректора.

Для выполнения ВКР оформляется задание, которое подписывается руководителем работы, обучающимся и утверждается заведующим кафедрой. Задание хранится на кафедре, на которой обучающийся выполняет ВКР.

Примерный перечень тем выпускных квалификационных работ

1. Технологические подходы к синтезу субстанции пропазина
2. Разработка и обоснование проектирования производства субстанции этаперазина
3. Совершенствование технологии получения субстанции теофиллина

4. Технологические подходы к синтезу субстанции 1-аминоадамантина гидрохлорида
5. Разработка и обоснование проектирования производства субстанции гидробромида 2-диметиламино-6-этоксibenзтиазола в производстве амиказола
6. Совершенствование технологии получения субстанции 2,2-Диамино-1,3,4-тиадиазол-5,5-дисульфида в производстве диакарба
7. Технологические подходы к получению гидразин-капролактама в производстве коразола
8. Разработка и обоснование проектирования производства субстанции коронтина
9. Совершенствование технологии получения субстанции амида 6-бензоиламинокапроновой кислоты в производстве препарата изоверина
10. Технологические подходы к синтезу п-толуолсульфомочевина в производстве препарата бутамида
11. Технологические подходы к получению β -(2-карбокси-5-хлорфенил)-аминопропионитрила в синтезе хингамина
12. Технологические подходы к получению хлорангидрида 2-хлорцинхоиновой кислоты в синтезе совкаина

Поиск литературы. Изучение литературных источников по теме должно быть достаточно широким с обязательным использованием монографий и журнальных статей.

Основная литература

1. Чхенкели, В. А. Биотехнология: учебное пособие / В. А. Чхенкели. – Санкт-Петербург : Проспект Науки, 2019. – 335 с. – ISBN 978-5-906109-06-4. – Текст : электронный // Цифровой образовательный ресурс IPR SMART : [сайт]. – URL: <https://www.iprbookshop.ru/80077.html>
2. Челноков, А. А. Охрана труда в химической промышленности : учебное пособие / А. А. Челноков, А. Ф. Минаковский, Ю. С. Радченко ; под редакцией А. А. Челнокова. — Минск : Высшая школа, 2022. URL: <https://www.iprbookshop.ru/129939.html>
3. Прикладная экобиотехнология : учеб. пособие для студентов обучающихся по специальности "Биотехнология": в 2 т. / А. Е. Кузнецов [и др.]. - 2-е изд. - М. : БИНОМ, 2013. - (Учеб. для высшей школы). - ISBN 978-5-9963-0777-7. Т. 1. - 2013. - 629 с. : табл., рис.
4. Прикладная экобиотехнология : учеб. пособие для студентов обучающихся по специальности "Биотехнология" : в 2 т. / А. Е. Кузнецов [и др.]. - 2-е изд. - М. : БИНОМ, 2013. - (Учеб. для высшей школы). - ISBN 978-5-9963-0777-7. Т. 2. - 2013. - 485 с. : рис.
5. Кольцов, В. Б. Теоретические основы защиты окружающей среды : учебник для вузов / В. Б. Кольцов, О. В. Кондратьева ; под редакцией В. Б. Кольцова. – Москва : Прометей, 2018. – 734 с. – ISBN 978-5-906879-79-0. – Текст : электронный // Цифровой образовательный ресурс IPR SMART: [сайт]. – URL: <https://www.iprbookshop.ru/94546.html>
6. Янчукович, С. Г. Проектирование предприятий ЦБП. Основы строительного дела : учебное пособие / С. Г. Янчукович, В. Н. Селезнёв. – Санкт-Петербург: Санкт-Петербургский государственный университет промышленных технологий и дизайна, 2020– URL: <https://www.iprbookshop.ru/118412.html>
7. Станишевский, Я. М. Промышленная биотехнология лекарственных средств : учебное пособие для использования в образовательных учреждениях, реализующих основные профессиональные образовательные программы высшего образования уровня магистратуры по направлению подготовки 33.04.01 "Промышленная фармацевтика" / Я. М. Станишевский. - Москва: ГЭОТАР-Медиа, 2021. - 142 с. : ил. - (Учебное пособие). - Библиогр.: с. 139. - Предм. указ.: с. 140-142. - ISBN 978-5-9704-5845-7:УДК 661.12(075.8)
8. Технология изготовления лекарственных форм: учебное пособие / Е. Т. Жилиякова, Н. В. Автина, Е. Ю. Тимошенко, М. Ю. Новикова. – Ростов-на-Дону : Феникс, 2021. – 685 с. – ISBN 978-5-222-35227-4. – Текст : электронный // Цифровой образовательный ресурс IPR SMART : [сайт]. – URL: <https://www.iprbookshop.ru/116235.html>

9. Долгунин, В. Н. Биотехнологические процессы и аппараты: учебное пособие / В. Н. Долгунин, В. А. Пронин. – Тамбов: Тамбовский государственный технический университет, ЭБС АСВ, 2020. – 80 с. – ISBN 978-5-8265-2291-2. – Текст: электронный // Цифровой образовательный ресурс IPR SMART: [сайт]. – URL: <https://www.iprbookshop.ru/115710.html>

10. Жистин, Е. А. Процессы и аппараты пищевых производств. Сборник задач, методика решений, варианты заданий: учебное пособие / Е. А. Жистин, В. А. Авроров. – 3-е изд. – Москва, Вологда: Инфра-Инженерия, 2022. – 168 с. – ISBN 978-5-9729-1027-4. – Текст: электронный // Цифровой образовательный ресурс IPR SMART: [сайт]. – URL: <https://www.iprbookshop.ru/124124.html>

Дополнительная литература

1. Зипаев, Д. В. Биотехнология пищевых продуктов: учебное пособие / Д. В. Зипаев. – 2-е изд. – Самара: Самарский государственный технический университет, ЭБС АСВ, 2022. – 182 с. – ISBN 978-5-7964-2340-0. – Текст: электронный // Цифровой образовательный ресурс IPR SMART : [сайт]. – URL: <https://www.iprbookshop.ru/122179>

2. Якупов, Т. Р. Молекулярная биотехнология: учебно-методическое пособие / Т. Р. Якупов, Ф. Ф. Зиннатов. – Казань : Казанская государственная академия ветеринарной медицины имени Н.Э. Баумана, 2020. – 104 с. – Текст : электронный // Цифровой образовательный ресурс IPR SMART : [сайт]. – URL: <https://www.iprbookshop.ru/104847.html>

3. Песцов, Г. В. Биотехнология: учебно-методическое пособие для проведения лабораторных занятий / Г. В. Песцов, Н. Н. Жуков. – Тула: Тульский государственный педагогический университет имени Л.Н. Толстого, 2021. – 69 с. – ISBN 978-5-6045162-5-6. – Текст: электронный // Цифровой образовательный ресурс IPR SMART: [сайт]. – URL: <https://www.iprbookshop.ru/119680.html>

4. Уоррен, Левинсон Медицинская микробиология и иммунология / Левинсон Уоррен; перевод В. Б. Белобородов. – Москва: Лаборатория знаний, 2020. – 1183 с. – ISBN 978-5-00101-711-0. – Текст : электронный // Цифровой образовательный ресурс IPR SMART : [сайт]. – URL: <https://www.iprbookshop.ru/37055.html>

5. Семикопенко, И. А. Процессы и аппараты пищевых производств : учебное пособие / И. А. Семикопенко, Д. В. Карпачев, В. Б. Герасименко. – Белгород: Белгородский государственный технологический университет им. В.Г. Шухова, ЭБС АСВ, 2017. – 213 с. – Текст: электронный // Цифровой образовательный ресурс IPR SMART: [сайт]. – URL: <https://www.iprbookshop.ru/80471.html>

6. Расчет и проектирование аппаратов для механических и гидромеханических процессов: учебное пособие по курсовому проектированию по дисциплине «Процессы и аппараты» / А. Н. Остриков, В. Н. Василенко, Л. Н. Фролова, А. В. Терёхина. – Санкт-Петербург: Троицкий мост, 2018. – 360 с. – ISBN 978-5-9909159-9-2. – Текст: электронный // Цифровой образовательный ресурс IPR SMART: [сайт]. – URL: <https://www.iprbookshop.ru/75695.html>

7. Методические рекомендации к выполнению курсового проекта по дисциплине "Процессы и аппараты химической технологии". Расчет кожухотрубчатых теплообменников [Электронный ресурс] / Курск. гос. мед. ун-т, каф. биол. и хим. технологий ; сост. : Е. М. Кувардина, Л. П. Лазурина. – Электрон. дан. – Курск : КГМУ, 2008. - 1 эл. опт. диск (CD-ROM). - Систем. требования: Windows 98/2000/XP и выше; Дисковод CD-ROM.-Загл. [Информрегистр]: Процессы и аппараты химической технологии. - № гос. Регистрации 0320802521 URL: http://library.kursksmu.net/cgi-bin/irbis64r_15/cgiirbis_64.exe?LNG=&I21DBN=MIXED&P21DBN=MIXED&S21STN=1&S21REF=3&S21FMT=fullwebr&C21COM=S&S21CNR=10&S21P01=0&S21P02=0&S21P03=I=&S21STR=66%2FM%2054-777608

8. Обеспечение безопасности производства : лабораторный практикум. Учебное пособие / О. П. Дворянинова, Н. Л. Клейменова, А. Н. Пегина, А. В. Алехина. – Воронеж : Воронежский

государственный университет инженерных технологий, 2019. URL: <https://www.iprbookshop.ru/88449.html>

9.Короткова, О. И. Безопасность технологических процессов и производств : учебное пособие / О. И. Короткова. – Ростов-на-Дону, Таганрог: Издательство Южного федерального университета, 2017. URL: <https://www.iprbookshop.ru/87399.html>

10.Рысин Ю. С. Безопасность жизнедеятельности [Электронный ресурс]: учебное пособие / Ю. С. Рысин, С. Л. Яблочников. - Электрон. текстовые данные. - Саратов: Ай Пи Эр Медиа, 2018. - Режим доступа: <http://www.iprbookshop.ru/70759.html>

11.Ветошкин, А. Г. Основы инженерной защиты окружающей среды : учебное пособие/ А. Г.Ветошкин. – 2-е изд. –Москва, Вологда: Инфра-Инженерия, 2019. – 460 с. – ISBN 978-5-9729-0347-4. – Текст: электронный // Цифровой образовательный ресурс IPR SMART: [сайт].–URL: <https://www.iprbookshop.ru/86614.html>

11.Бычкова, О. В. Экологическая биотехнология. Ч. 1. Биологическая очистка сточных вод: учебное пособие / О. В. Бычкова. – Санкт-Петербург: Троицкий мост, 2021. – 100 с. – ISBN 978-5-4377-0137-9. – Текст: электронный // Цифровой образовательный ресурс IPR SMART: [сайт]. – URL: <https://www.iprbookshop.ru/111171.html>

12.Биологическая рекультивация нарушенных земель: монография / Т. Г. Зеленская, А. А. Коровин, Е. Е. Степаненко [и др.]. – Ставрополь: Ставропольский государственный аграрный университет, 2022. – 188 с. – Текст: электронный// Цифровой образовательный ресурс IPR SMART: [сайт]. – URL: <https://www.iprbookshop.ru/129570.html>

13.Кулагина, Т. А. Теоретические основы защиты окружающей среды: учебное пособие/ Т. А. Кулагина, Л. В. Кулагина. – Красноярск: Сибирский федеральный университет, 2017. – 364 с. – ISBN 978-5-7638-3678-3. – Текст: электронный // Цифровой образовательный ресурс IPR SMART: [сайт]. – URL: <https://www.iprbookshop.ru/84150.html>

14. Лазурина, Л. П. Основы проектирования биохимических производств [Электронный ресурс] : мультимедийный учеб. комплекс / Л. П. Лазурина ; Курск. гос. мед. ун-т, каф. биол. и хим. технологии. - Электрон. дан. - Курск : КГМУ, 2016. - 1 эл. опт. диск (CD-ROM) : зв. - Систем. требования: Windows XP/7 и выше ; Дисковод CD-ROM ; Adobe Flash Player 11.7 r700. – Режим доступа: http://library.kursksmu.net/cgi-bin/irbis64r_15/cgiirbis_64.exe?LNG=&I21DBN=MIXED&P21DBN=MIXED&S21STN=1&S21REF=1&S21FMT=fullwebr&C21COM=S&S21CNR=10&S21P01=0&S21P02=0&S21P03=I=&S21STR=CD-1856%2F%D0%9B%2017-361709385

15.Алимарданова М.К. Проектирование предприятий молочной отрасли [Электронный ресурс]: учебник / М.К. Алимарданова, А.А. Бектурганова. – Электрон. текстовые данные. – Алматы: Альманах, 2016. – 315 с. – 978-601-7900-04-5. – Режим доступа: <http://www.iprbookshop.ru/69280.html>

16.Фармацевтическая технология: учебное пособие (практикум) / составители Т. Н. Глижова. – Ставрополь: Северо-Кавказский федеральный университет, 2019. – 142 с. – Текст : электронный // Цифровой образовательный ресурс IPR SMART : [сайт]. – URL: <https://www.iprbookshop.ru/92774.html>

Периодические издания (журналы)

1.Биотехнология : теорет. и науч.-практ. журн. - Москва : ФГБУ НИЦ "Курчатовский институт", 1991-2011; 2020–Веб-сайт: <http://www.genetika.ru/journal/index.jsp>.

2.Вестник биотехнологии и физико-химической биологии им. Ю.А. Овчинникова <https://biorosinfo.ru/journal/>

3.СHИMICA TECHNO АСТА. – Издательство : Уральский федеральный университет, ЭБС АСВ, Екатеринбург. – ISSN: 2409-5613 – Текст: электронный // Цифровой образовательный ресурс IPR SMART: [сайт]. – URL: <https://www.iprbookshop.ru/72236.html>

4.Охрана труда и пожарная безопасность. - Издательство: МедиаПро, Москва. – Текст: электронный // Цифровой образовательный ресурс IPR SMART: [сайт]. – URL: <https://www.iprbookshop.ru/41722.html>

5.Гигиена и санитария. – Издательство: Медицина, Москва – Текст: электронный // Цифровой образовательный ресурс IPR SMART: [сайт]. – URL: <https://www.iprbookshop.ru/41109.html>

6.Химико-фармацевтический журнал : ежемесяч. науч.-технич. и производствен. журн./ учредители: ВНИХФИ; ИД "Фолиум". - Москва : "Фолиум". – Сайт: <http://chem.folium.ru>. – Выходит ежемесячно. - ISSN 0023-1134

Электронное информационное обеспечение и профессиональные базы данных

1. Научная электронная библиотека «eLIBRARY.RU» [сайт]. – URL: <https://elibrary.ru/>
2. Национальная электронная библиотека (НЭБ) [сайт]. – URL: <http://нэб.рф/>
3. База данных «Цифровая библиотека IPRsmart (IRPsmart ONE)» [сайт]. – URL:<https://www.iprbookshop.ru/>
4. Справочная правовая система КГМУ "КонсультантПлюс" [сайт]. – URL: https://kurskmed.com/department/library/page/Consultant_Plus
5. База данных международного индекса научного цитирования «WEB OF SCIENCE» [сайт]. – URL: <http://www.webofscience.com/>
6. Полнотекстовой базе данных «Medline Complete» [сайт]. – URL: <http://search.ebscohost.com/>
7. Федеральная электронная медицинская библиотека. [сайт]. – URL: <http://193.232.7.109/feml>
8. Полнотекстовая база данных «Polpred.com Обзор СМИ». [сайт]. – URL: <http://polpred.com/>
9. Научная электронная библиотека «КиберЛенинка» [сайт]. – URL: <https://cyberleninka.ru/>
10. Министерство здравоохранения Российской Федерации. [сайт]. – URL: <https://www.rosminzdrav.ru/>
11. Всемирная организация здравоохранения. [сайт]. – URL: <http://www.who.int/ru/>
12. Министерство образования и науки Российской Федерации. [сайт]. – URL: <https://minobrnauki.gov.ru/>

Сбор материала и его обработка. Совместно с руководителем работы уточняется цель работы, его задачи и методы. Освоение методики исследования обязательно контролируется преподавателем. Обучающийся несет ответственность за правильность полученных данных и за сделанные в работе заключения и выводы. Первичные научные данные фиксируются в специальной тетради или в бланках эмпирических данных.

Оформление ВКР, списка литературы, библиографические ссылки должны соответствовать действующим ГОСТ.

Подготовка и защита ВКР. Для программ высшего образования тексты ВКР размещаются в электронно-библиотечной системе КГМУ в день начала государственной аттестации. Тексты выпускных квалификационных работ проверяются на объем заимствования, что должно быть отражено в отзыве руководителя.

ВКР оформляется в 1 экземпляре, который хранится на кафедре в течение 5 лет.

К защите ВКР допускаются лица, успешно прошедшие промежуточную аттестацию по 8 семестрам и представившие в установленный срок ВКР с отзывом руководителя. Защита ВКР проводится в соответствии с утвержденным расписанием проведения

аттестационных испытаний на заседании экзаменационной комиссии по направлению подготовки 19.03.01 Биотехнология

Порядок проведения защиты ВКР. Защита ВКР проводится в соответствии с утвержденным расписанием проведения государственных аттестационных испытаний на заседании государственной экзаменационной комиссии (ГЭК) по соответствующему направлению подготовки.

Защита начинается с доклада обучающегося по теме ВКР, продолжительность доклада - до 10 минут. Обучающийся должен излагать основное содержание своей ВКР свободно, не читая письменного текста. В процессе доклада может использоваться компьютерная презентация работы, подготовленный наглядный графический (таблицы, схемы, чертежи) или иной материал, иллюстрирующий основные положения работы. После завершения доклада председатель и члены ГЭК задают обучающемуся вопросы, как непосредственно связанные с темой ВКР, так и близко к ней относящиеся. При ответах на вопросы обучающийся имеет право пользоваться своей работой.

При защите ВКР необходимо наличие отзыва руководителя. Секретарь ГЭК знакомит членов комиссии с содержанием отзыва.

Перед защитой кафедры могут проводить апробацию (предварительную защиту) ВКР не позднее, чем за 2 недели до защиты. К моменту апробации ВКР может быть не переплетена, т.к. в ходе апробации могут быть высказаны замечания по содержанию и оформлению, которые необходимо исправить. Порядок апробации повторяет порядок защиты ВКР.

После завершения защиты ВКР члены ГЭК фиксируют в своих записях предварительную оценку («отлично», «хорошо», «удовлетворительно», «неудовлетворительно» в соответствии с утвержденными критериями).

По завершении государственного аттестационного испытания на закрытом заседании ГЭК члены комиссии обсуждают ответы каждого обучающегося и выставляют согласованную итоговую оценку. В случае расхождения мнения членов ГЭК по итоговой оценке на основе оценок, поставленных каждым членом комиссии в отдельности, решение ГЭК принимается простым большинством голосов членов комиссии, участвующих в заседании. При равном числе голосов председатель комиссии обладает правом решающего голоса.

Критерии оценки выпускных квалификационных работ утверждаются проректором по образовательной деятельности и общим вопросам и составляют раздел программы государственной итоговой аттестации.

Критерии и шкалы оценивания выпускной квалификационной работы

Оценка выпускной квалификационной работы производится на заседании экзаменационной комиссии по каждому из 5 разделов критериев от 0 до 5 баллов в процессе защиты работы обучающимся.

Критерии оценки выпускной квалификационной работы

Критерий оценки		Максимальная оценка в баллах
Теоретическая часть	Постановка проблемы	1
	Обзор литературы	1
	Выбор и обоснование проектируемого целевого продукта	1
	Выбор и обоснование метода производства целевого продукта	2
		Σ (max=5)
Технологическая часть	Разработка технологической схемы производства	1
	Расчет материального (продуктового) баланса	1

	Расчет и выбор технологического оборудования	1
	Разработка технологической схемы переработки отходов производства	1
	Мероприятия по обеспечению экологической безопасности производства	1
		Σ (max=5)
Графическая часть	Технологическая схема производства	1
	Генеральный план предприятия	1
	Аппаратурная схема производства	1
	Расстановка оборудования в цехе	1
	Аппаратурная схема переработки отходов производства	1
		Σ (max=5)
Защита ВКР	Доклад	2
	Демонстрационный материал	1
	Ответы на вопросы	2
		Σ (max=5)
Оформление		(max=5)
Итоговый балл		(max=25)

Максимальное количество баллов, которое может получить обучающийся на защите выпускной квалификационной работы, – 25, минимальное – 0. Обучающемуся, получившему менее 15 баллов, выставляется оценка «неудовлетворительно», от 15 до 18 баллов - выставляется оценка «удовлетворительно», от 19 до 22 баллов – «хорошо», и от 23 до 25 баллов – «отлично».

Защита ВКР оформляется протоколом (Приложение 1). Протоколы подписываются председателем ГЭК и секретарем, подшиваются в отдельную папку и хранятся в архиве КГМУ.

Итоговая оценка по результатам защиты ВКР заносится в протокол и зачетную книжку обучающегося, где расписываются председатель и члены ГЭК.

По положительным результатам государственной итоговой аттестации обучающихся, оформленным протоколами, ГЭК принимает решение о присвоении выпускникам квалификации по направлению подготовки и выдаче дипломов о высшем образовании (уровень магистратуры). Данное решение оформляется протоколом заседания ГЭК, содержащим список обучающихся, прошедших государственную итоговую аттестацию, и полученные оценки в соответствии с протоколами ГЭК (Приложение 2).

Отчет о проведении государственной итоговой аттестации утверждается председателем ГЭК. По завершении работы ГЭК на ученом Совете КГМУ и межфакультетских ученых советах заслушивается отчет о работе ГЭК. Протоколы ГЭК передаются на хранение в архив КГМУ.

Защищенные ВКР передаются на выпускающую кафедру фармацевтической технологии, хранятся в течение 5 (пяти) лет и по истечении пятилетнего срока хранения уничтожаются по акту (о выделении к уничтожению документов, не подлежащих хранению).

В случае успешного прохождения итоговой аттестации обучающемуся выдается документ о высшем образовании и о квалификации образца, самостоятельно установленного КГМУ.

Диплом с отличием выдается выпускнику КГМУ, сдавшему экзамены с оценкой «отлично» не менее чем по 75% всех дисциплин, имеющим форму промежуточной аттестации «экзамен», вносимых в приложение к диплому, а по остальным дисциплинам, вносимым в это приложение, - с оценкой «хорошо», и прошедшему государственную

итоговую аттестацию с оценкой «отлично».

Порядок проведения государственной итоговой аттестации с использованием дистанционных образовательных технологий

Проведение государственного экзамена и защиты ВКР с применением дистанционных образовательных технологий (далее – ДОТ) осуществляется в связи с установлением особого режима работы КГМУ, препятствующего осуществлению непосредственного взаимодействия обучающихся и членов ГЭК в одной аудитории.

Государственный экзамен и защита ВКР проводятся в режиме видеоконференции на платформе Zoom, позволяющей осуществлять опосредованное (на расстоянии) взаимодействие обучающегося и членов ГЭК. Видеоконференция проводится в режиме реального времени с использованием информационно-телекоммуникационных сетей.

График проведения видеоконференций устанавливается Университетом и доводится до сведения обучающихся и членов ГЭК не позднее, чем за месяц до начала процедуры государственного экзамена и защиты ВКР. Также до сведения обучающегося доводятся требования к оборудованию помещения, используемого им для выполнения заданий государственного экзамена или защиты ВКР: наличие отдельного помещения (нахождение в помещении посторонних лиц во время проведения ГИА запрещено), использование стационарного компьютера или ноутбука (использование смартфона или планшета не допускается), наличие стабильного Интернет-соединения.

При проведении государственного экзамена и защиты ВКР с применением ДОТ в режиме видеоконференции используемые технические средства должны обеспечивать:

- идентификацию личности обучающегося (установление визуального соответствия личности обучающегося паспорту)
- качественную, бесперебойную аудио - и видеотрансляцию в режиме реального времени, позволяющую организовать выступление обучающегося, его диалог с членами ГЭК при ответе на дополнительные, уточняющие вопросы;
- возможность использования обучающимся презентаций, иных демонстрационных материалов, требования к наличию и качеству оформления которых установлено программой ГИА;
- осуществление аудио- и видеозаписи ГИА;
- возможность оперативного восстановления связи в случае технических сбоев.

За сутки и перед началом процедуры ГИА (за 15 минут) секретарем ГЭК осуществляется проверка оборудования. При необходимости устраняются сбои в его работе. Ответственность за оказание информационно-технической поддержки возлагается на Центр информатизации КГМУ.

Процедура ГИА начинается с идентификации личности обучающегося, проводимой секретарем ГЭК. Обучающийся предъявляет для просмотра паспорт таким образом, чтобы разворот с фотографией, фамилией, именем, отчеством, датой и местом рождения, наименованием органа, выдавшего документ, и датой выдачи был виден четко. Также визуально проверяет отсутствие посторонних лиц в помещении, в котором находится обучающийся, осматривает поверхность стола, за которым сидит обучающийся. Далее секретарь ГЭК обучающемуся представляет председателя и членов ГЭК, разъясняет особенности проведения государственного экзамена или защиты ВКР с применением дистанционных образовательных технологий (последовательность действий обучающегося, очередность вопросов, задаваемых членами ГЭК, процедуру обсуждения, согласования и объявления результатов ГИА).

Перед проведением государственного экзамена с применением ДОТ секретарь ГЭК раскладывает экзаменационные билеты. Каждому билету условно присваивается тот номер, который соответствует порядку разложенных на столе билетов от первого, обозначенного секретарем ГЭК. Обучающийся называет номер билета, а секретарь ГЭК вынимает билет согласно указанному обучающимся номеру. Подготовка к ответу обучающимся на

государственном экзамене осуществляется в режиме реального времени под наблюдением секретаря и членов ГЭК.

Время для подготовки к ответу обучающегося и процедура проведения государственного экзамена и защиты ВКР соответствуют требованиям, установленным настоящим Положением, при этом видеосвязь не прерывается. Результаты государственного экзамена или защиты ВКР обсуждаются членами ГЭК с использованием видеосвязи. На время обсуждения результатов ГИА обучающийся отключается. После фиксации результатов в протоколе видеосвязь с обучающимся возобновляется, результаты государственного экзамена или защиты ВКР сообщаются обучающемуся. Также обучающемуся поясняется его право на апелляцию.

Кафедра, на которой выполнялась ВКР, обеспечивает ознакомление обучающегося с отзывом научного руководителя и рецензией (рецензиями) не позднее, чем за 5 (пять) календарных дней до защиты ВКР с использованием электронной образовательной среды. Члены ГЭК знакомятся с текстом ВКР в течение недели до процедуры защиты в электронной библиотечной системе. Ответственность за доступ членов ГЭК к полным текстам ВКР несет секретарь ГЭК и библиотека КГМУ.

В протоколе фиксируются особенности проведения заседания ГЭК – в режиме видеоконференции с применением ДОТ. Ведутся аудио- и видеозапись проведения процедуры ГИА с применением ДОТ, записи хранятся на электронных носителях совместно с протоколом заседания ГЭК и являются материалами, которые могут использоваться при апелляции обучающегося к процедуре ГИА.

В случае длительного технического сбоя в работе оборудования или канала связи (в течение 15 минут и более), препятствующего проведению ГИА, председатель ГЭК вправе перенести государственный экзамен или защиту ВКР на другое время в период работы ГЭК. Факт сбоя фиксируется в протоколе заседания ГЭК. Дата дополнительного заседания ГЭК до обучающегося доводится посредством размещения информации на официальном сайте КГМУ и отправки сообщения в личный кабинет обучающегося.

Порядок проведения государственной итоговой аттестации для обучающихся из числа инвалидов

По письменному заявлению обучающегося инвалида ГИА проводится с учетом особенностей его психофизического развития, индивидуальных возможностей и состояния здоровья.

Обучающийся инвалид не позднее, чем за 3 (три) месяца до начала проведения ГИА подает письменное заявление о необходимости создания для него специальных условий при проведении государственных аттестационных испытаний с указанием его индивидуальных особенностей. К заявлению прилагаются документы, подтверждающие наличие у обучающегося индивидуальных особенностей (при отсутствии указанных документов в образовательной организации).

В заявлении обучающийся указывает на необходимость (отсутствие необходимости) присутствия ассистента на государственном аттестационном испытании, необходимость (отсутствие необходимости) увеличения продолжительности сдачи государственного аттестационного испытания по отношению к установленной продолжительности (для каждого государственного аттестационного испытания).

При проведении ГИА обеспечивается соблюдение следующих общих требований:

- проведение ГИА для инвалидов в одной аудитории совместно с обучающимися, не являющимися инвалидами, если это не создает трудностей для обучающихся при прохождении ГИА;

- присутствие в аудитории ассистента (ассистентов), оказывающего обучающимся необходимую техническую помощь с учетом их индивидуальных особенностей (занять рабочее место, передвигаться, прочитать и оформить задание, общаться с председателем и членами ГЭК);

- пользование необходимыми обучающимся инвалидам техническими средствами при

прохождении ГИА с учетом их индивидуальных особенностей;

- обеспечение возможности беспрепятственного доступа обучающихся инвалидов в аудитории, туалетные и другие помещения, а также их пребывания в указанных помещениях (наличие пандусов, поручней, расширенных дверных проемов, лифтов, при отсутствии лифтов аудитория должна располагаться на первом этаже, наличие специальных кресел и других приспособлений).

Все локальные нормативные акты КГМУ по вопросам проведения ГИА доводятся до сведения обучающихся инвалидов в доступной для них форме.

По письменному заявлению обучающегося инвалида продолжительность сдачи обучающимся государственного аттестационного испытания может быть увеличена по отношению к установленной продолжительности его сдачи:

- продолжительность подготовки обучающегося к ответу на государственном экзамене, проводимом в устной форме, – не более чем на 20 минут;

- продолжительность выступления обучающегося при защите ВКР – не более чем на 15 минут.

В зависимости от индивидуальных особенностей обучающихся с ограниченными возможностями здоровья КГМУ обеспечивает выполнение следующих требований при проведении государственного аттестационного испытания:

а) для слепых:

- задания и иные материалы для сдачи государственного аттестационного испытания оформляются рельефно-точечным шрифтом Брайля или в виде электронного документа, доступного с помощью компьютера со специализированным программным обеспечением для слепых, либо зачитываются ассистентом;

- при необходимости обучающимся предоставляется комплект письменных принадлежностей и бумага для письма рельефно-точечным шрифтом Брайля, компьютер со специализированным программным обеспечением для слепых;

б) для слабовидящих:

- задания и иные материалы для сдачи государственного аттестационного испытания оформляются увеличенным шрифтом;

- обеспечивается индивидуальное равномерное освещение не менее 300 люкс;

- при необходимости обучающимся предоставляется увеличивающее устройство, допускается использование увеличивающих устройств, имеющихся у обучающихся;

в) для глухих и слабослышащих, с тяжелыми нарушениями речи:

- обеспечивается наличие звукоусиливающей аппаратуры коллективного пользования, при необходимости обучающимся предоставляется звукоусиливающая аппаратура индивидуального пользования;

- по их желанию государственные аттестационные испытания проводятся в письменной форме;

г) для лиц с нарушениями опорно-двигательного аппарата (тяжелыми нарушениями двигательных функций верхних конечностей или отсутствием верхних конечностей):

- государственные аттестационные испытания проводятся в устной форме.

Порядок рассмотрения апелляций

В соответствии с «Положением о государственной итоговой аттестации по образовательным программам высшего образования – программам бакалавриата, программам специалитета и программам магистратуры», утвержденного Решением ученого совета ФГБОУ ВО КГМУ Минздрава России 26.06.2023 г., по результатам государственных аттестационных испытаний обучающийся имеет право на апелляцию.

По результатам государственных аттестационных испытаний обучающийся имеет право на апелляцию.

Для рассмотрения апелляций в КГМУ создается апелляционная комиссия по всем специальностям и направлениям подготовки, которая действует в течение календарного года.

Председателем апелляционной комиссии утверждается ректор. В состав апелляционной комиссии входят председатель указанной комиссии и не менее 3 (трех) членов указанной комиссии. Состав апелляционной комиссии формируется из числа лиц, относящихся к профессорско-преподавательскому составу КГМУ и не входящих в составы ГЭК. Председатель и состав апелляционной комиссии утверждаются не позднее чем за 1 месяц до даты начала ГИА.

Основной формой деятельности комиссии являются заседания. Заседания апелляционной комиссии правомочны, если в нем участвуют не менее двух третей от числа членов комиссии. Заседания апелляционной комиссии проводятся председателем комиссии. Решение апелляционной комиссии принимается простым большинством голосов членов комиссии, участвующих в заседании. При равном числе голосов, поданных «за» и «против» председатель обладает правом решающего голоса. Протокол заседания апелляционной комиссии подписывается председателем. Протоколы заседаний комиссии сшиваются в книги и хранятся в архиве КГМУ.

Обучающийся имеет право подать в апелляционную комиссию письменное апелляционное заявление о нарушении, по его мнению, установленной процедуры проведения государственного аттестационного испытания (далее – апелляция) и (или) несогласия с результатами государственного экзамена. Апелляция подается лично обучающимся в апелляционную комиссию не позднее следующего рабочего дня после объявления результатов государственного аттестационного испытания.

Для рассмотрения апелляции секретарь ГЭК направляет в апелляционную комиссию протокол заседания ГЭК, заключение председателя ГЭК о соблюдении процедурных вопросов при проведении государственного аттестационного испытания, а также письменные ответы обучающегося (при их наличии) (для рассмотрения апелляции по проведению государственного экзамена) либо ВКР, отзыв и рецензию (рецензии) (для рассмотрения апелляции по проведению защиты ВКР).

Апелляция рассматривается не позднее 2 (двух) рабочих дней со дня подачи апелляции на заседании апелляционной комиссии, на которое приглашаются председатель ГЭК и обучающийся, подавший апелляцию. Заседание апелляционной комиссии может проводиться в отсутствие обучающегося, подавшего апелляцию, в случае его неявки на заседание апелляционной комиссии.

Решение апелляционной комиссии доводится до сведения обучающегося, подавшего апелляцию, в течение 3 (трех) рабочих дней со дня заседания апелляционной комиссии. Факт ознакомления обучающегося, подавшего апелляцию, с решением апелляционной комиссии удостоверяется подписью обучающегося.

При рассмотрении апелляции о нарушении процедуры проведения государственного аттестационного испытания апелляционная комиссия принимает одно из следующих решений:

- об отклонении апелляции, если изложенные в ней сведения о нарушениях процедуры проведения государственного аттестационного испытания обучающегося не подтвердились и (или) не повлияли на результат государственного аттестационного испытания;

- об удовлетворении апелляции, если изложенные в ней сведения о допущенных нарушениях процедуры проведения государственного аттестационного испытания обучающегося подтвердились и повлияли на результат государственного аттестационного испытания.

В последнем случае результат проведения ГИА подлежит аннулированию, в связи с чем протокол о рассмотрении апелляции не позднее следующего рабочего дня передается в ГЭК для реализации решения комиссии. Обучающемуся предоставляется возможность пройти ГИА в дополнительные сроки, устанавливаемые КГМУ.

При рассмотрении апелляции о несогласии с результатами государственного экзамена апелляционная комиссия принимает одно из следующих решений:

- об отклонении апелляции и сохранении результата государственного экзамена;

- об удовлетворении апелляции и выставлении иного результата государственного экзамена.

Решение апелляционной комиссии не позднее следующего рабочего дня передается в ГЭК. Решение апелляционной комиссии является основанием для аннулирования ранее выставленного результата государственного аттестационного испытания и выставления нового.

Решение апелляционной комиссии является окончательным и пересмотру не подлежит.

Повторное проведение государственного аттестационного испытания обучающегося, подавшего апелляцию, осуществляется в присутствии председателя или одного из членов апелляционной комиссии не позднее даты завершения обучения в образовательной организации в соответствии с календарным учебным графиком.

Апелляция на повторное проведение государственного аттестационного испытания не принимается.

ПРОТОКОЛ № _____

ЗАСЕДАНИЯ ГОСУДАРСТВЕННОЙ ЭКЗАМЕНАЦИОННОЙ КОМИССИИ

«__» _____ 20__ г. с ____ час. до ____ час.

по рассмотрению выпускной квалификационной работы обучающегося (Ф.И.О., факультет, специальность /направление подготовки) _____

на тему: _____

Присутствовали:

председатель: _____

члены комиссии: _____

Руководитель _____

Консультант (при наличии) _____

В государственную экзаменационную комиссию представлены следующие материалы:

1. Текст выпускной квалификационной работы на ____ страницах.
2. Отзыв руководителя выпускной квалификационной работы (положительный/ отрицательный)
4. Рецензия на работу (Ф.И.О. рецензента, должность, организация) _____

После сообщения о выполненной работе обучающемуся были заданы следующие вопросы (с указанием Ф.И.О. лица, задавшего вопрос):

1. _____
2. _____
3. _____
4. _____
5. _____
6. _____

Общая характеристика ответов обучающегося на заданные ему вопросы и рецензию:

Общая характеристика знаний обучающегося: _____

Признать, что обучающийся выполнил и защитил выпускную квалификационную работу

с оценкой _____
Особые мнения председателя и членов комиссии:

Председатель _____
Секретарь _____

ПРОТОКОЛ № _____
ЗАСЕДАНИЯ ГОСУДАРСТВЕННОЙ ЭКЗАМЕНАЦИОННОЙ КОМИССИИ
О ПРИСВОЕНИИ КВАЛИФИКАЦИИ ОБУЧАЮЩИМСЯ, ПРОШЕДШИМ
ГОСУДАРСТВЕННУЮ ИТОГОВУЮ АТТЕСТАЦИЮ

« ____ » _____ Г.

Присутствовали:

Председатель _____

Члены комиссии: _____

1. Обучающийся (Ф.И.О.) _____

ФГБОУ ВО «Курский государственный медицинский университет» Министерства здравоохранения Российской Федерации

по специальности (направлению подготовки) _____

факультет _____

защитил _____ выпускную _____ квалификационную _____ работу _____ на _____ тему:

« _____ »

с оценкой _____.

Общая характеристика знаний обучающегося _____

Присвоить _____ (Ф.И.О.) _____ квалификацию

по специальности (направлению подготовки) _____

Особое мнение председателя и членов государственной экзаменационной комиссии: _____

Выдать диплом с отличием/ установленного образца

2. Обучающийся (Ф.И.О.) _____

Председатель _____

Секретарь _____